

بسته بندی حرفه ای تخصص ماست

ماشین سازی مسائلی

MASAEI

طراح و سازنده مدرن ترین ماشین آلات بسته بندی



Machine
MASAELI
MODERN DESIGNER AND MANUFACTURER OF PACKAGING MACHINERY



باسمه تعالی

با استعانت از خداوند متعال ، ماشین سازی مسائلی در سال ۱۳۵۸ - ۱۹۸۰ ، به مدیریت علی مسائلی رسماً به صنعت ماشین سازی معرفی گردید. تیم ماشین سازی مسائلی با تلاش مستمر و هدفمند ، توانسته است به عنوان یک برند پیشرو در طراحی ، ساخت و بهینه سازی ماشین های بسته بندی در صنعت های مختلف مطرح گردد.

خداوند را سپاس که این توانایی را به ما عطا کرد تا در جهت بسته بندی و تولید داخلی پیشرفت روز افزونی داشته باشیم .

آنچه همواره در طول سال های متمادی فعالیت ماشین سازی مسائلی سرلوحه مدیریت ماشین سازی مسائلی قرار گرفته ، برداشتن گامی هرچند کوچک در راستای بهبود کیفیت و افزایش توان اجرایی در امر ماشین سازی و ارائه خدمت به صنعت بسته بندی که هدف مهم این شرکت است و تا دستیابی کامل به آن ، راهی بس طولانی را در پیش رو داریم.

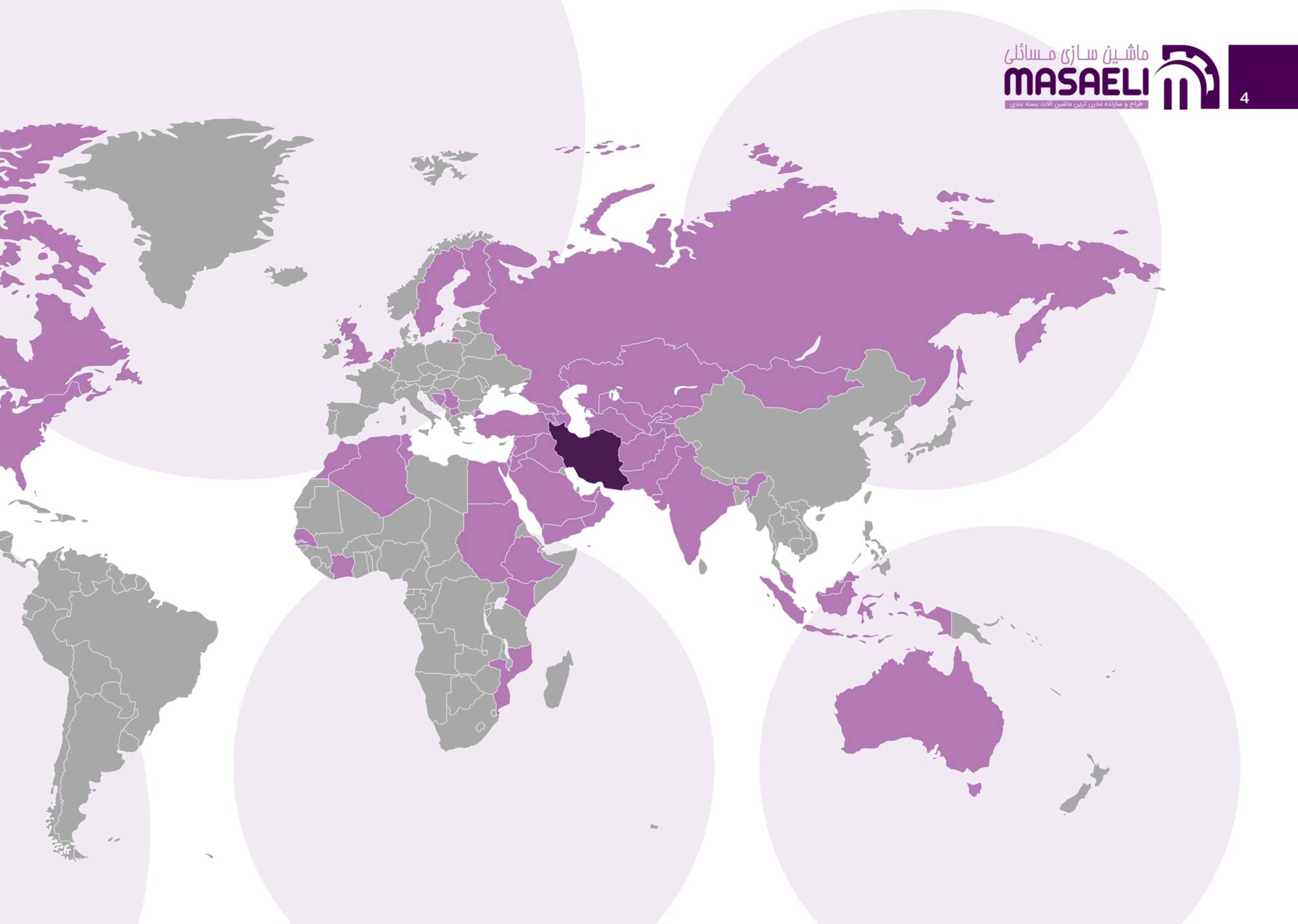
در حال حاضر ماشین سازی مسائلی ماشین آلاتی که همواره ساخت و تکنولوژی آنها در انحصار صنایع بزرگ کشورهای چون آلمان ، ایتالیا و اسپانیا بوده است ، با کیفیت بالا تولید و به بازارهای داخلی و خارجی عرضه می کند.



Ali Mosaeli
علیر مسائلی



این شرکت با زیربنایی بالغ بر ۲۵۰۰۰ متر مربع و با به کارگیری مجرب ترین پرسنل ها و ماشین آلات CNC توانسته خط تولید خود را از دیگر رقبا متمایز سازد، از افتخارات دیگر ماشین سازی مسائلی این بوده که توانسته در اشکال، ابعاد و اتوماسیون خط تولید گام بسزایی برای کشور خود بردارد.



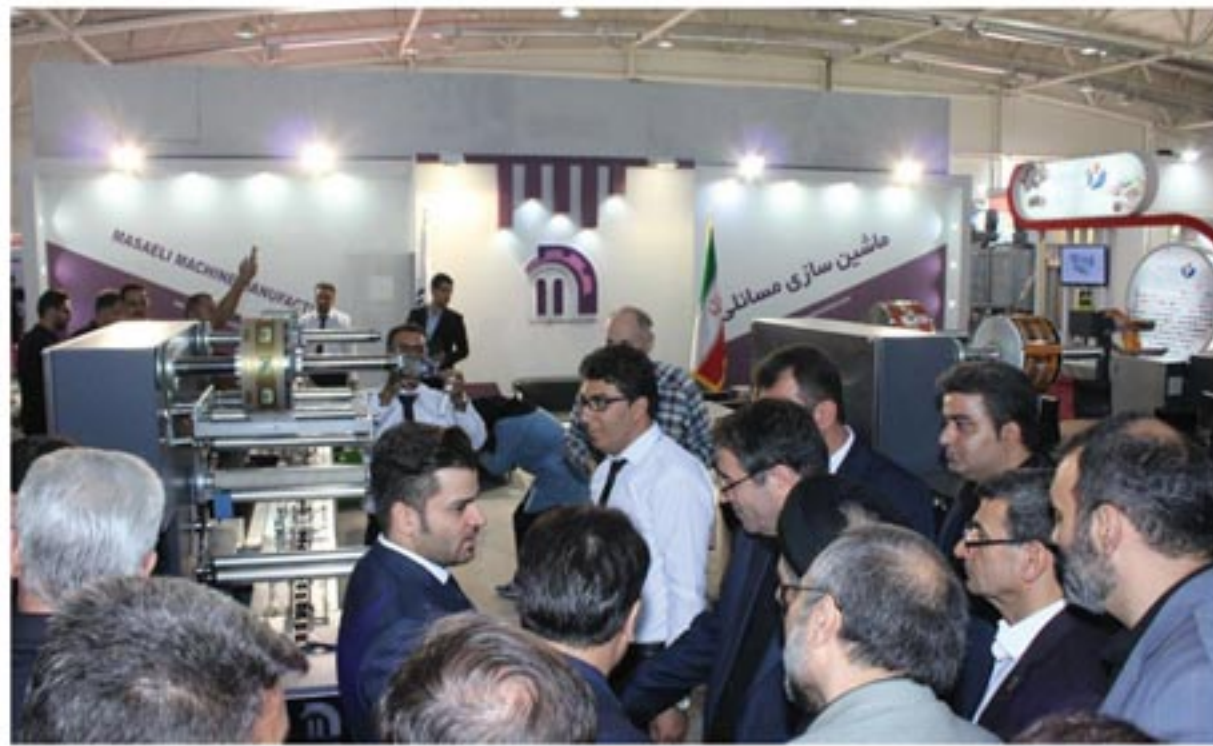
بیش از ۱۰۰۰ واحد تولیدی داخلی و ۷۰۰ واحد تولیدی خارجی در بیش از ۴۵ کشور با ماشین آلات و خطوط تولیدی نصب شده صنایع ماشین سازی مسائلی در حال تولید می باشند.



- | | | | | | | | | |
|--------------|----------------------|------------|------------------------|-------------|---------------|----------|------------|---------|
| Canada | United Arab Emirates | Kuwait | Russia | Netherlands | Algeria | Slovakia | Kazakhstan | England |
| Australia | Bahrain | Azerbaijan | Ukraine | Armenia | Uzbekistan | Jordan | Kenya | Finland |
| Turkey | Egypt | Serbia | Bosnia and Herzegovina | Indonesia | Senegal | Ethiopia | Mozambique | India |
| Iraq | Malaysia | Oman | Afghanistan | Macedonia | Kyrgyzstan | Tunisia | Dagestan | Serbia |
| Saudi Arabia | Syria | Yemen | Georgia | Sudan | Cote d'Ivoire | Lebanon | Tajikistan | Sweden |

افتخارات





PM25

دستگاه بسته بندی pm25 مناسب جهت بسته بندی انواع محصولات کوچک از جمله شکلات ، کراکر ، نقل بادام ، گز سوهان ، قند حبه ، نبات نی دار ، قاشق تکی و ... است.

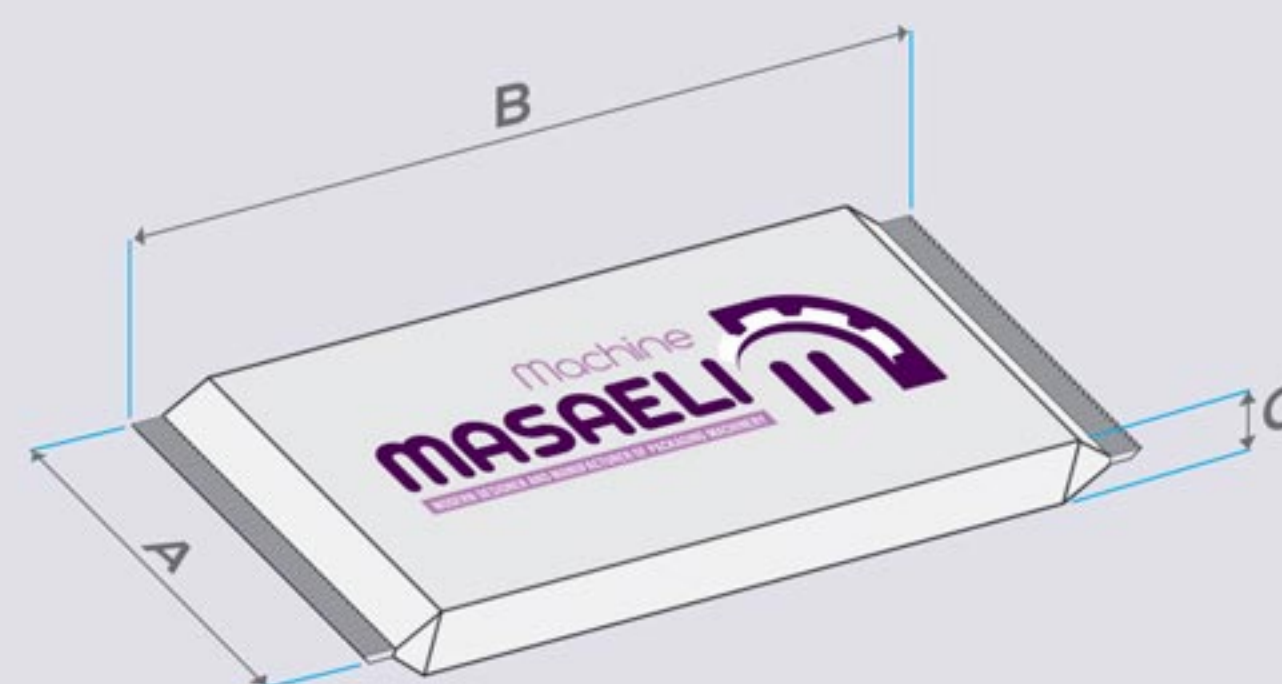
این دستگاه دارای انواع ویژگی های نظیر:

- حافظه جهت ذخیره سازی چند محصول
- تغییر سایز بسیار ساده
- سیستم PLC قوی و سیستم تاج اسکرین
- سیستم متریک و خطیاب و آلارم جهت بروز هر نوع ایراد مکانیکی و برقی
- دارای سیستم شمارنده جهت تولید و بررسی هر شیفت کاری



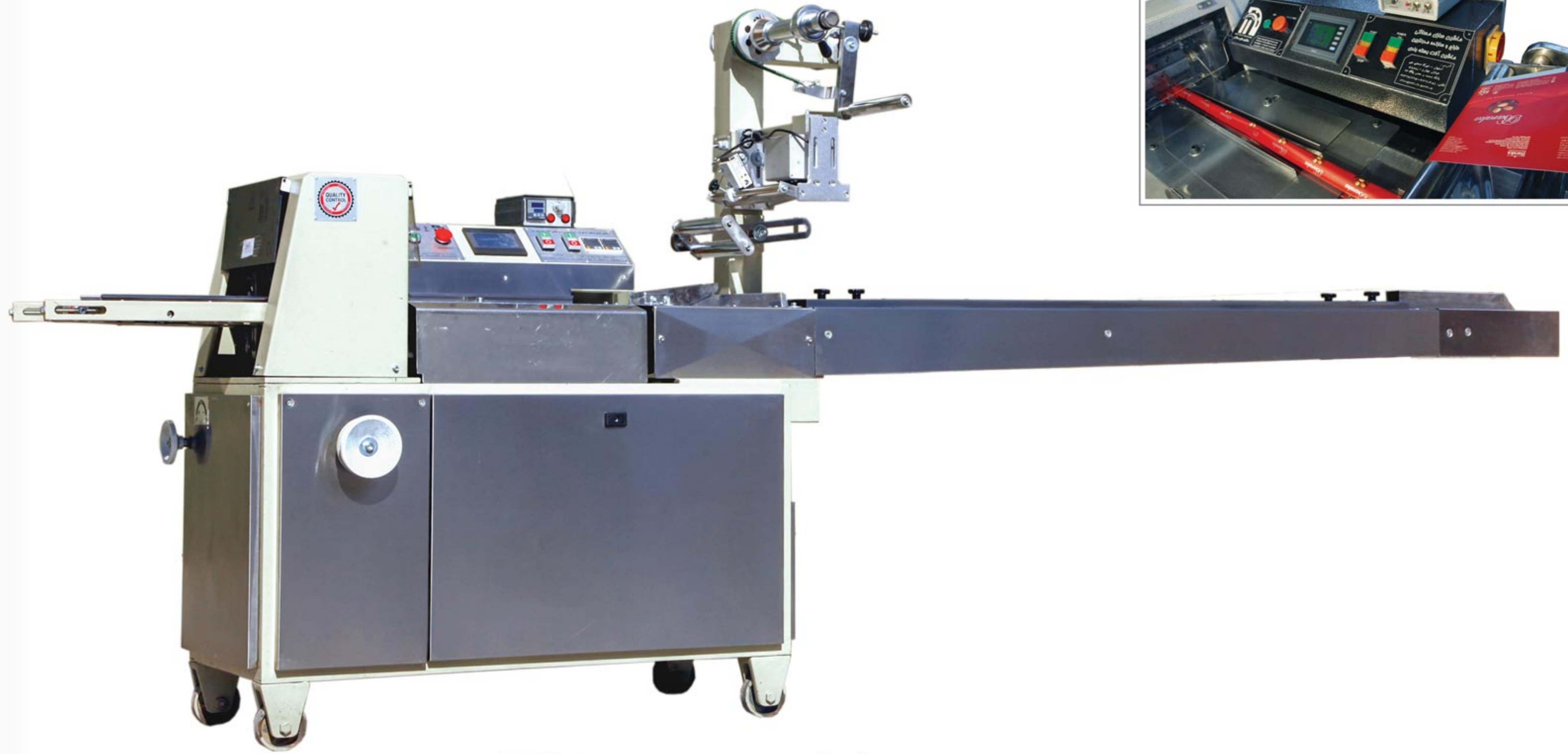
PM25 Packing machine

Width (A)	6-90 mm
Length(B)	S70*160- T160*300 mm
Height(C)	1-30 mm
Input voltage	220 v
Weight	450 kg
Power	2.5 kw

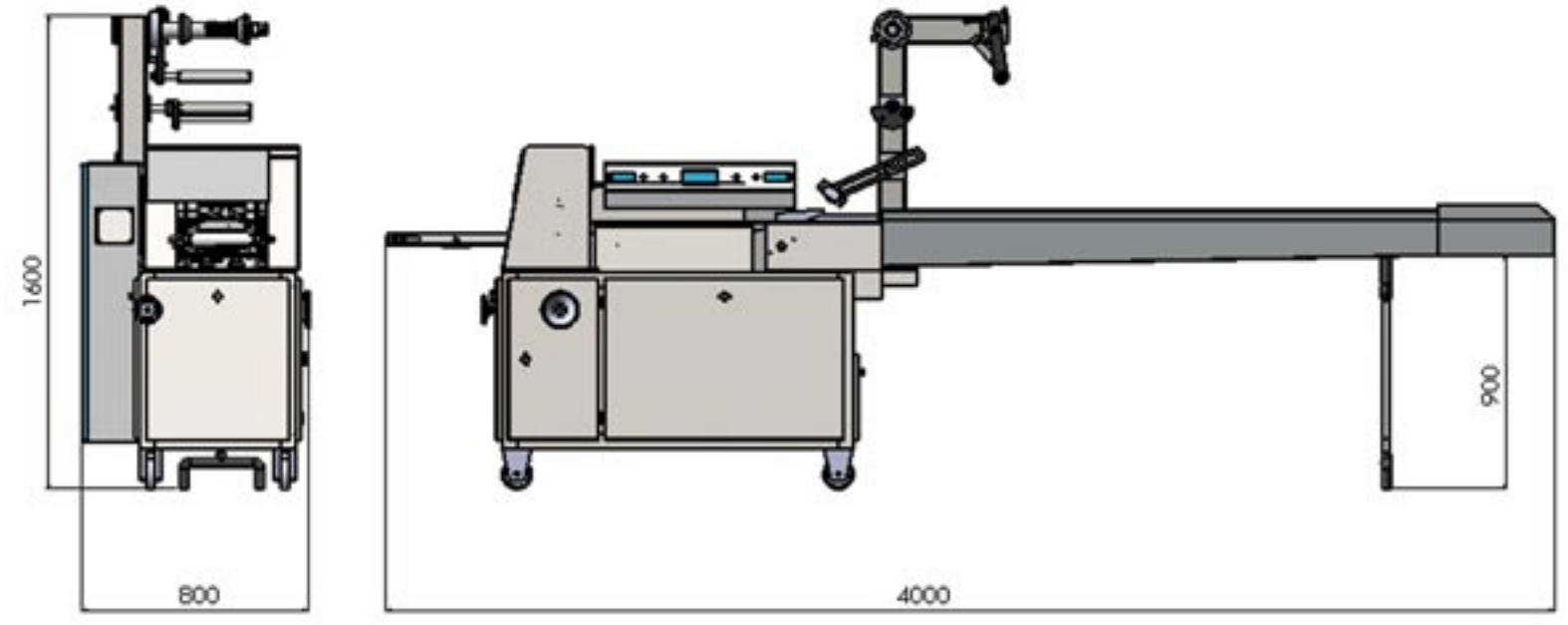


دستگاه بسته بندی PM25

عرض بسته (A)	6-90 mm
طول بسته (B)	S70*160- T160*300 mm
ارتفاع بسته (C)	1-30 mm
ولتاژ ورودی	220 v
وزن	450 kg
توان مصرفی	2.5 kw



بیشتر در وب سایت

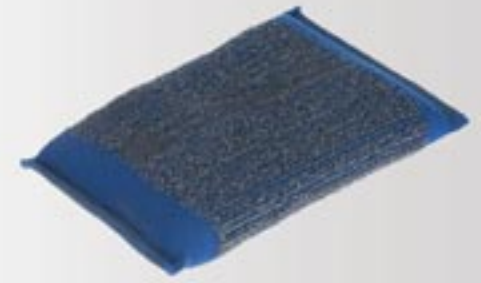


PM40

دستگاه بسته بندی pm40 مناسب برای بسته بندی انواع اجناس و قطعات متوسط از جمله انواع کلوچه ، کیک ، لواشک ، حلوا شکری ، نان ، ست رستورانی ، باندکشی ، انواع لوازم آزمایشگاهی و بهداشتی ، صابون ، بیسکوئیت ، کوکی ، نان بروتچن ، دونات ، کروسان ، اشترودل استفاده می شود.

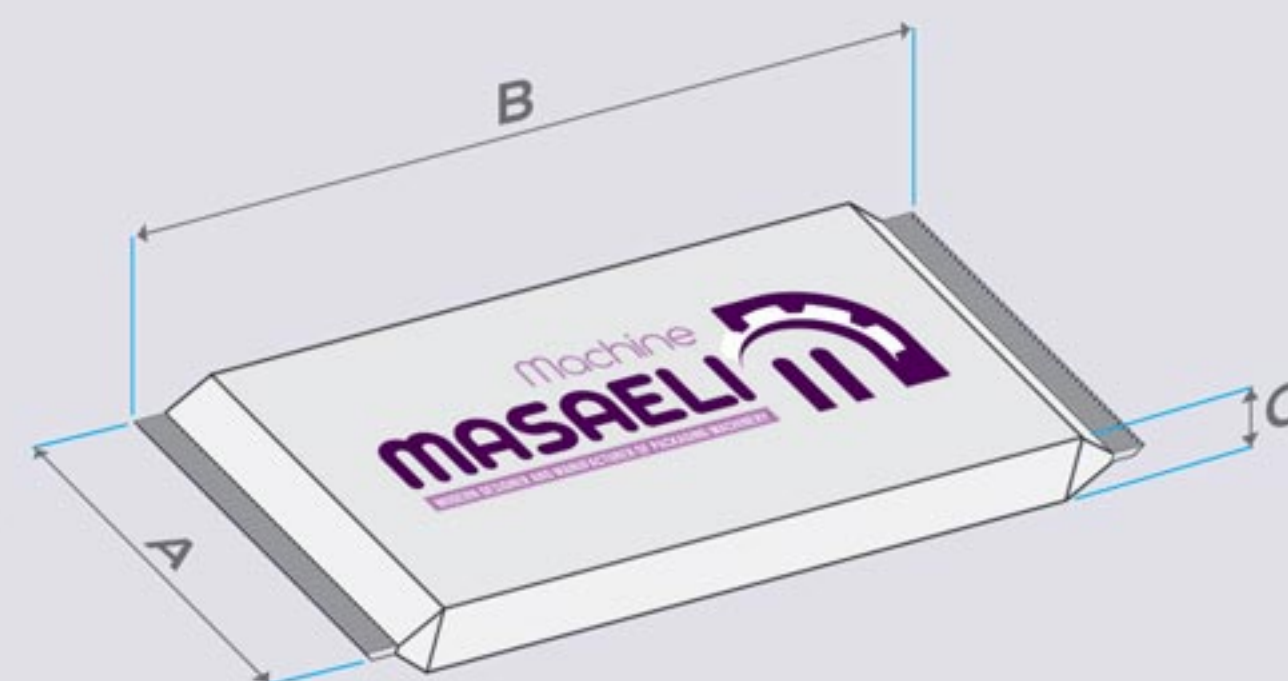
این دستگاه دارای انواع ویژگی های نظیر:

- حافظه جهت ذخیره سازی چند محصول
- تغییر سایز بسیار ساده
- سیستم PLC قوی و سیستم تاج اسکرین
- سیستم متریک و خطیاب و آلارم جهت بروز هر نوع ایراد مکانیکی و برقی
- دارای سیستم شمارنده جهت تولید و بررسی هر شیفت کاری



PM40 Packing Machine

Width (A)	6-160 mm
Length(B)	K120*260- T200*500 mm
Height(C)	1-80 mm
Input voltage	220-380 v
Weight	800 kg
Power	3 kw

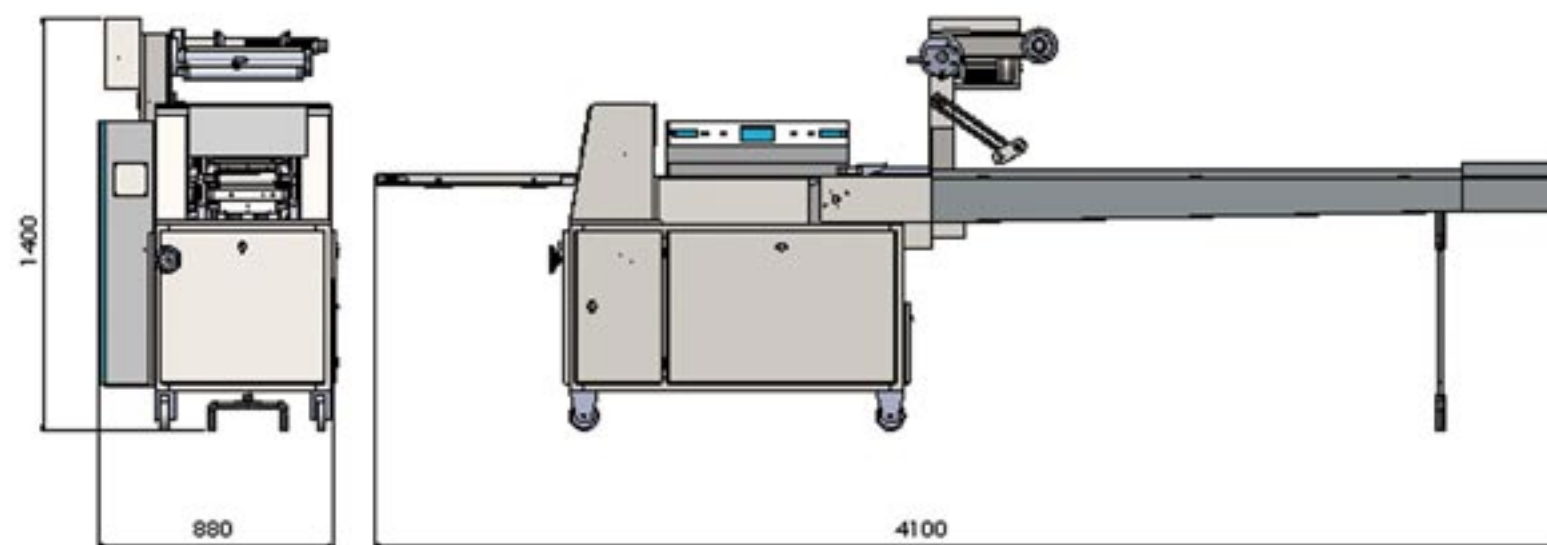


دستگاه بسته بندی PM40

عرض بسته (A)	6-160 mm
طول بسته (B)	K120*260- T200*500 mm
ارتفاع بسته (C)	1-80 mm
ولتاژ ورودی	220-380 v
وزن	800 kg
توان مصرفی	3 kw



بیشتر در وب سایت



PM50

دستگاه بسته بندی PM50 مناسب برای بسته بندی انواع اجناس و قطعات نبستا بزرگ از جمله همبرگر، نان ، نان فانتزی ، ظروف یک بار مصرف و... استفاده می شود.

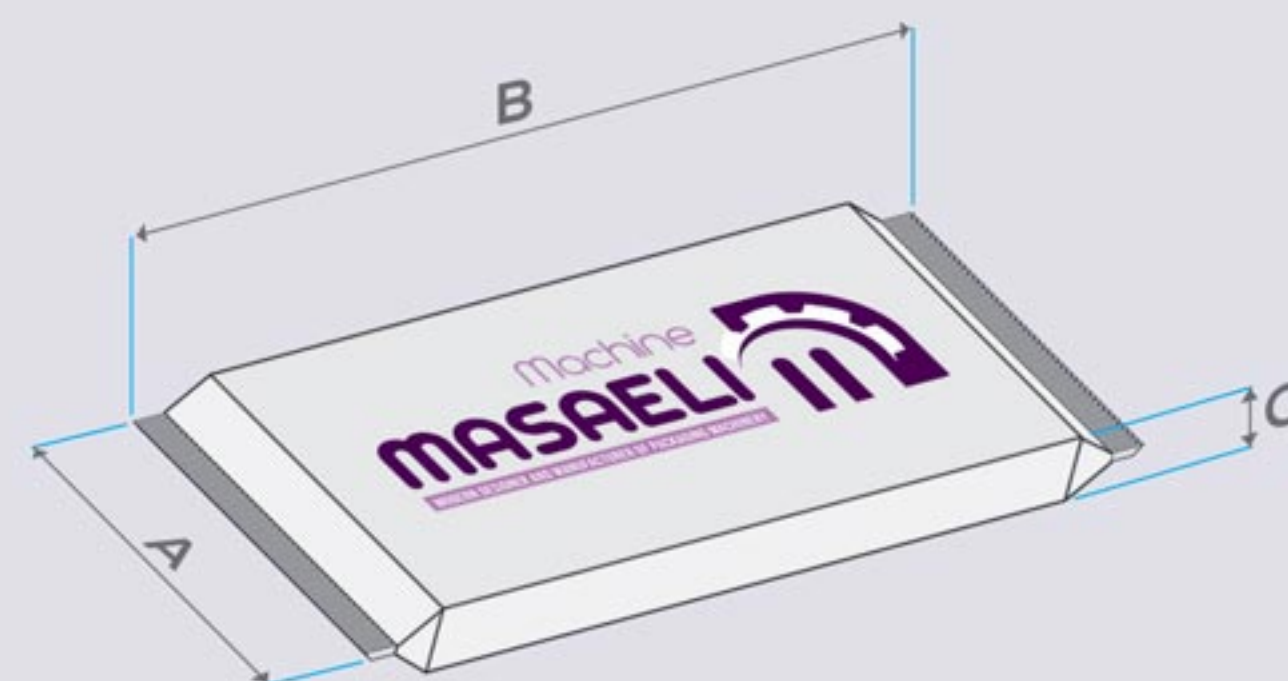
این دستگاه دارای انواع ویژگی های نظیر:

- حافظه جهت ذخیره سازی چند محصول
- تغییر سایز بسیار ساده
- سیستم PLC قوی و سیستم تاج اسکرین
- سیستم متریک و خطیاب و آلارم جهت بروز هر نوع ایراد مکانیکی و برقی
- دارای سیستم شمارنده جهت تولید و بررسی هر شیفت کاری



PM50 Packing Machine

Width (A)	6-170 mm
Length(B)	K120*260- T200*500 mm
Height(C)	1-80 mm
Input voltage	220-380 v
Weight	800 kg
Power	3 kw

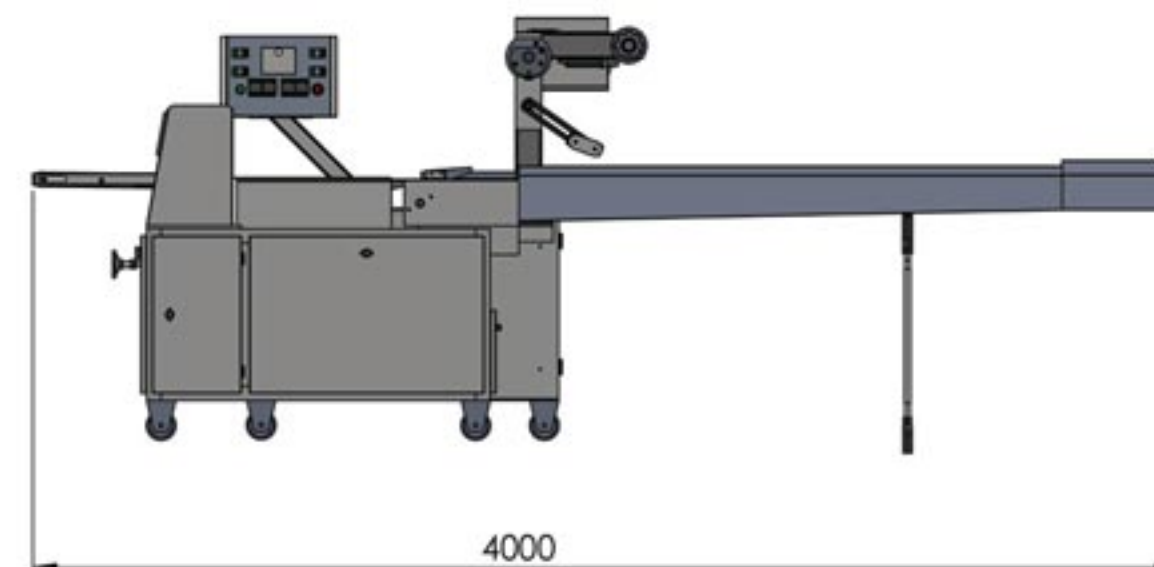
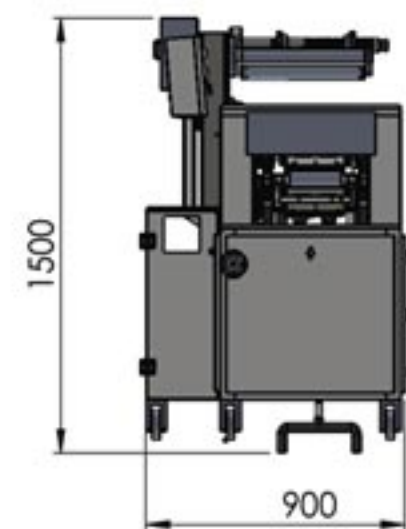


دستگاه بسته بندی PM50

عرض بسته (A)	6-170 mm
طول بسته (B)	K120*260- T200*500 mm
ارتفاع بسته (C)	1-80 mm
ولتاژ ورودی	220-380 v
وزن	800 kg
توان مصرفی	3 kw



بیشتر در وب سایت



PM80

دستگاه بسته بندی PM80 برای بسته بندی انواع اجناس سایز بزرگ نظیر ظروف یکبار مصرف ، نان پیتزا ، نان لواش و... استفاده می شود.

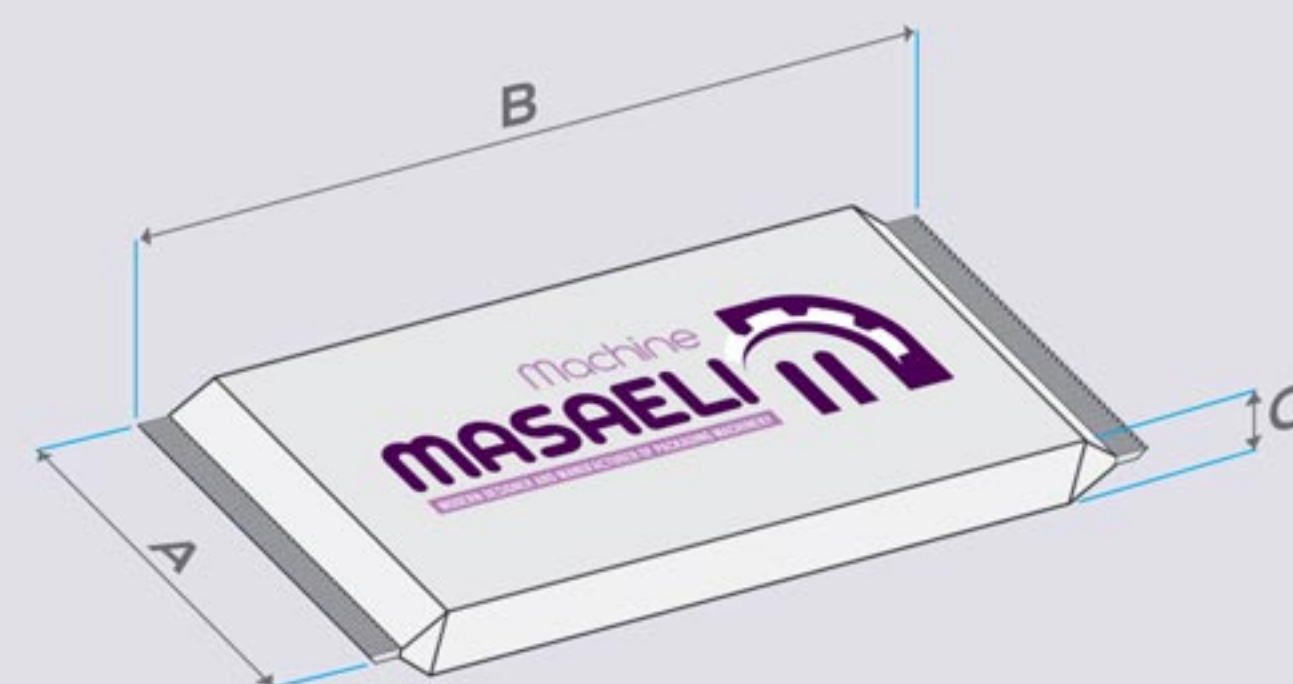
این دستگاه دارای انواع ویژگی های نظیر:

- حافظه جهت ذخیره سازی چند محصول
- تغییر سایز بسیار ساده
- سیستم PLC قوی و سیستم تاج اسکرین
- سیستم متریک و خطیاب و آلارم جهت بروز هر نوع ایراد مکانیکی و برقی
- دارای سیستم شمارنده جهت تولید و بررسی هر شیفت کاری



PM80 Packing Machine

Width (A)	160-300 mm
Length(B)	L 250*700 mm
Height(C)	1-80 mm
Input voltage	220 v
Weight	850 kg
Power	3 kw

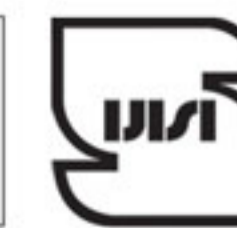
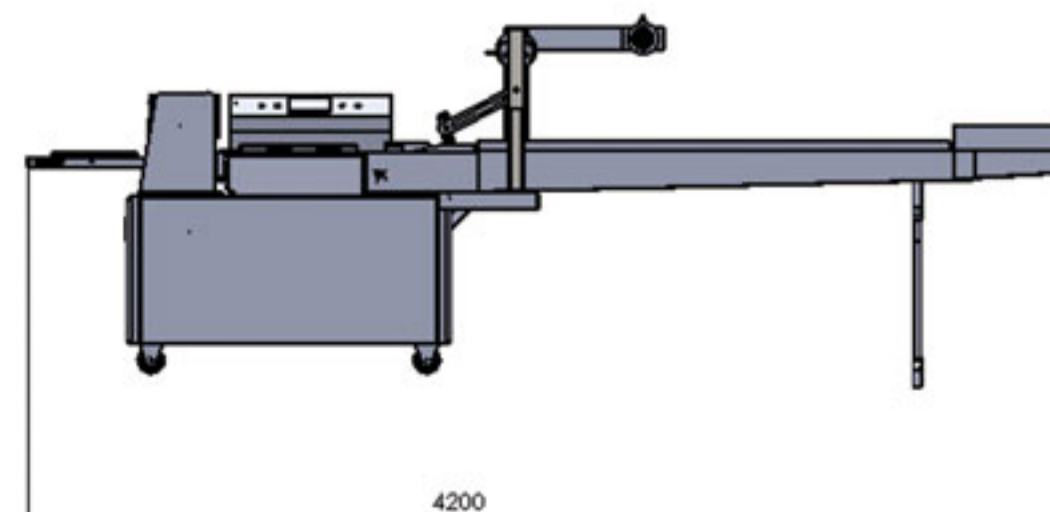
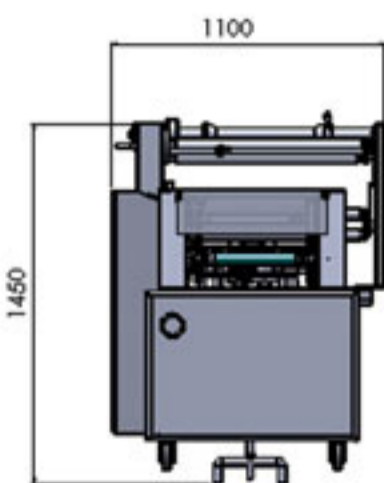


دستگاه بسته بندی PM80

عرض بسته (A)	160-300 mm
طول بسته (B)	L 250*700 mm
ارتفاع بسته (C)	1-80 mm
ولتاژ ورودی	220 v
وزن	850 kg
توان مصرفی	3 kw



بیشتر در وب سایت



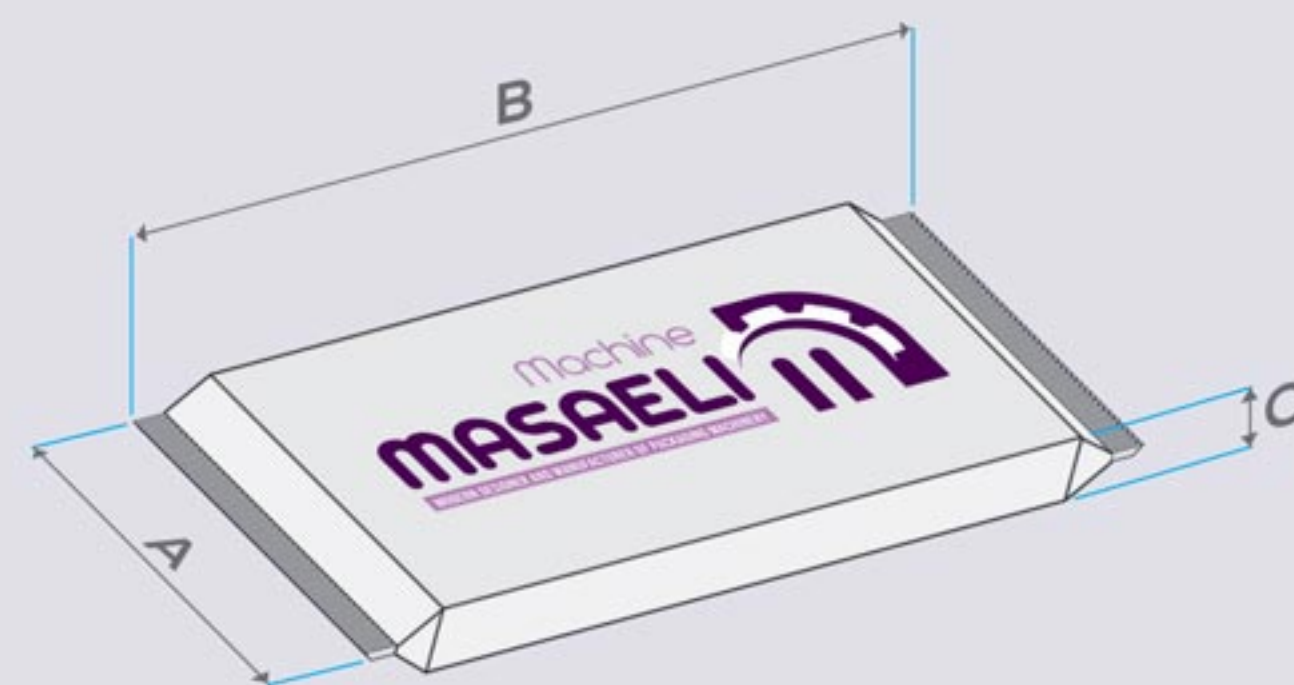
BL50

دستگاه بسته بندی سلفون از زیر BL50 توانایی بسته بندی انواع اجناس که فاقد شکل هندسی مشخص هستند را دارا می باشد و همچنین می تواند تعدادی محصول را به صورت چند عددی در یک بسته بندی قرار دهد ، بنابر این قدرت مانور این دستگاه جهت بسته بندی چند محصول بسیار زیاد است. این ماشین جهت بسته بندی انواع تیغ ژیلت به صورت چند عددی ، سفره یکبار مصرف ، لوازم یدکی ، کلید و پریز و قابل استفاده است.



Packing machine BL50

Width (A)	6-160 mm
Length(B)	K120*260 – T200*500 mm
Height(C)	1-80 mm
Input voltage	220-380 v
Weight	800 kg
Power	2.5 kw

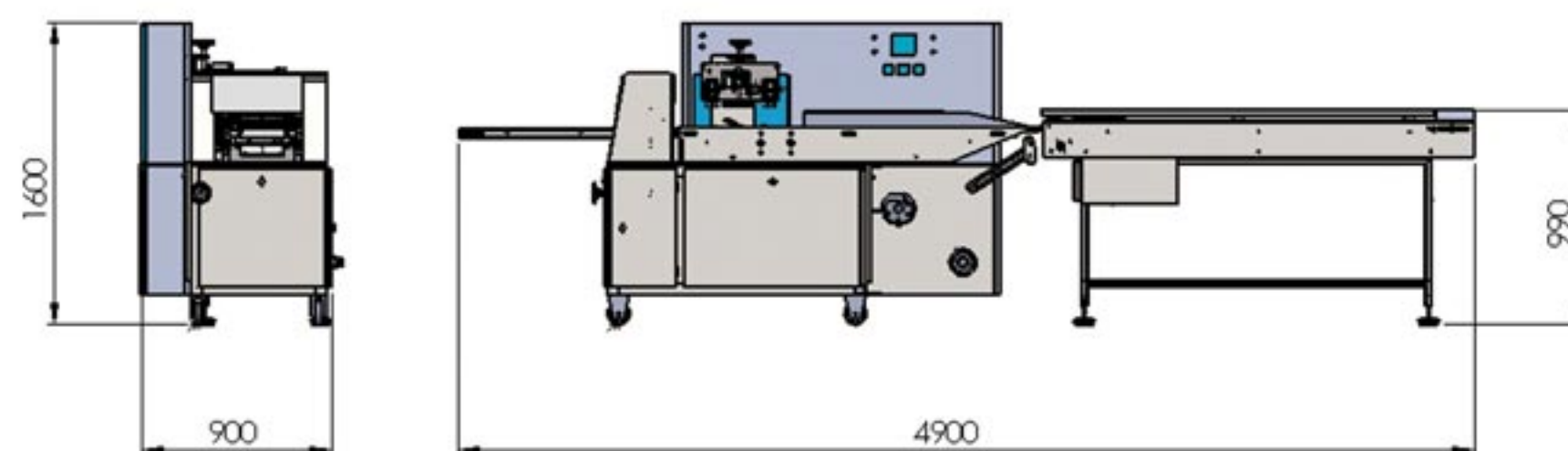


دستگاه بسته بندی BL50

عرض بسته (A)	6-160 mm
طول بسته (B)	K120*260 – T200*500 mm
ارتفاع بسته (C)	1-80 mm
ولتاژ ورودی	220-380 v
وزن	800 kg
توان مصرفی	2.5 kw



بیشتر در وب سایت



BL80

مکانیزم ساخت دستگاه بسته بندی سلفون از زیر BL80 به گونه ای طراحی شده است که کلیه ی مراحل دستگاه به صورت اتوماتیک انجام می شود.
 این دستگاه جهت بسته بندی انواع اجناس با اشکال هندسی مختلف یا چند محصول در کنار هم از جمله نان ، لواشک ، تیوپ ، نوشمک و... قابل استفاده می باشد.

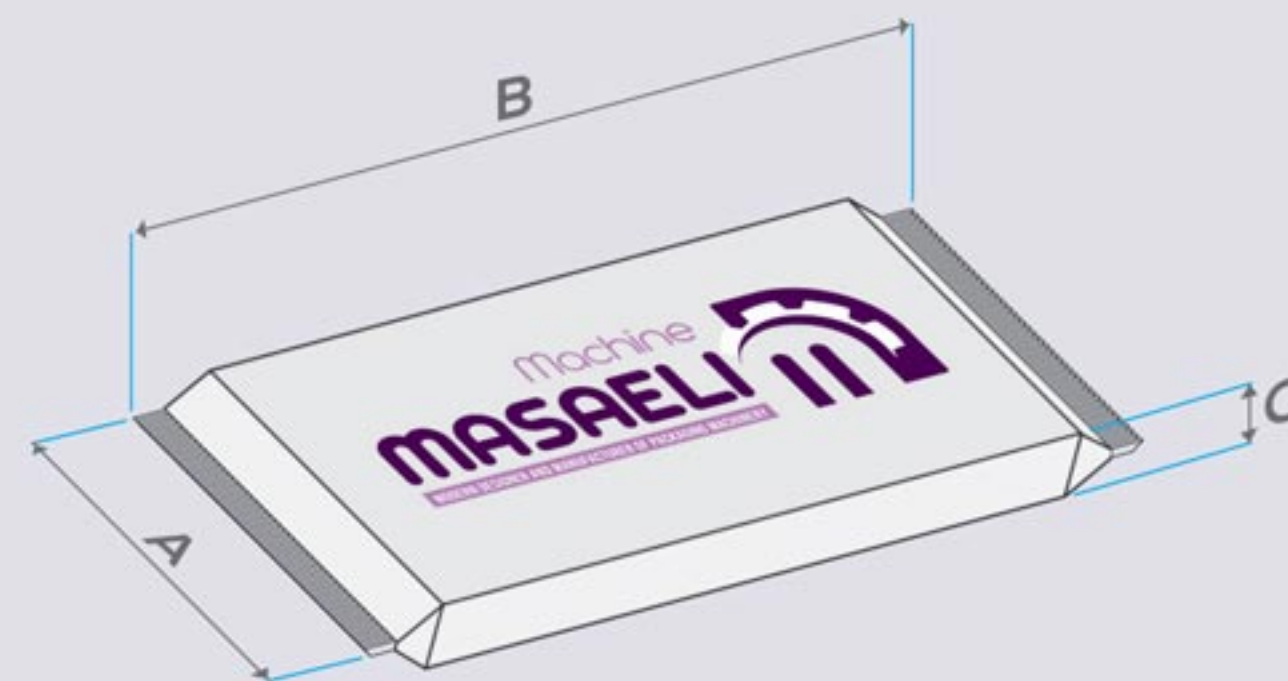
این دستگاه دارای انواع ویژگی های نظیر:

- حافظه جهت ذخیره سازی چند محصول
- تغییر سایز بسیار ساده
- سیستم PLC قوی و سیستم تاج اسکرین
- سیستم متریک و خطایاب و آلارم جهت بروز هر نوع ایراد مکانیکی و برقی
- دارای سیستم شمارنده جهت تولید و بررسی هر شیفت کاری



Packing machine BL80

Width (A)	160-300 mm
Length(B)	L 250*700 mm
Height(C)	1-80 mm
Input voltage	220-380 v
Weight	850 kg
Power	3 kw

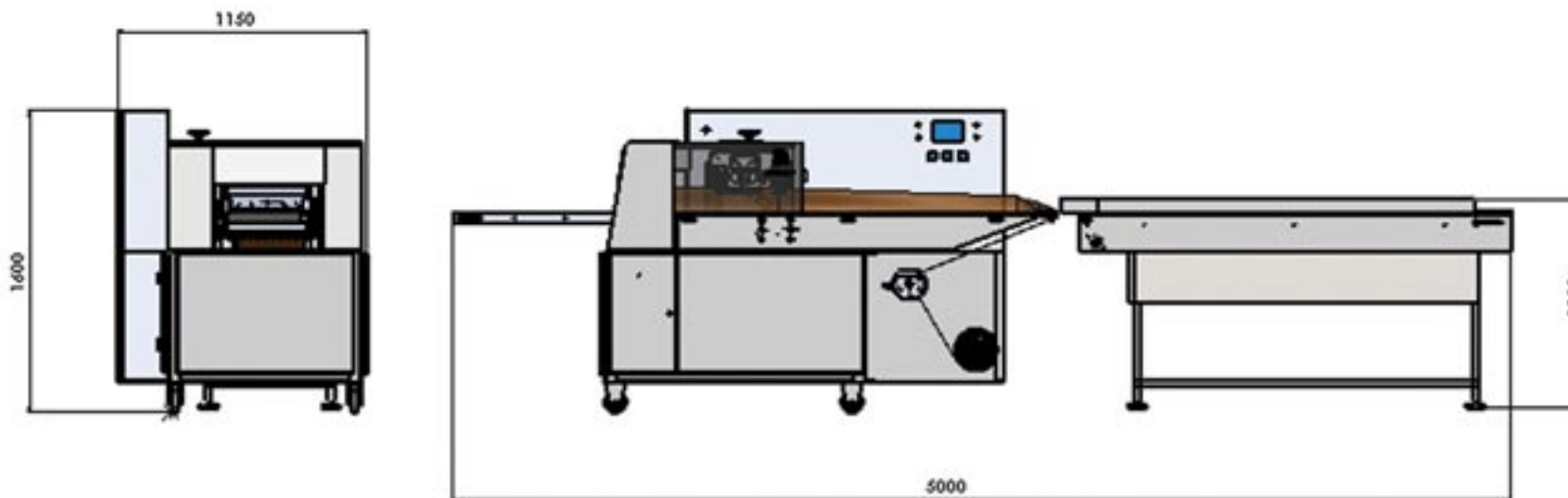


دستگاه بسته بندی BL80

عرض بسته (A)	160-300 mm
طول بسته (B)	L 250*700 mm
ارتفاع بسته (C)	1-80 mm
ولتاژ ورودی	220-380 v
وزن	850 kg
توان مصرفی	3 kw



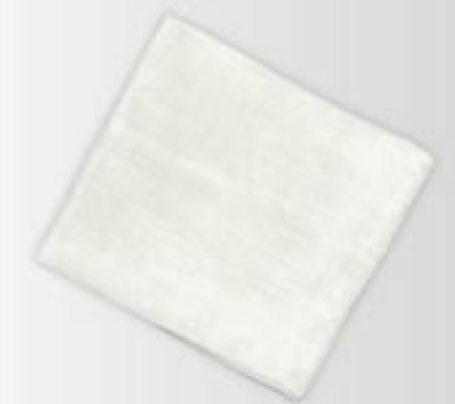
بیشتر در وب سایت



PMBL50

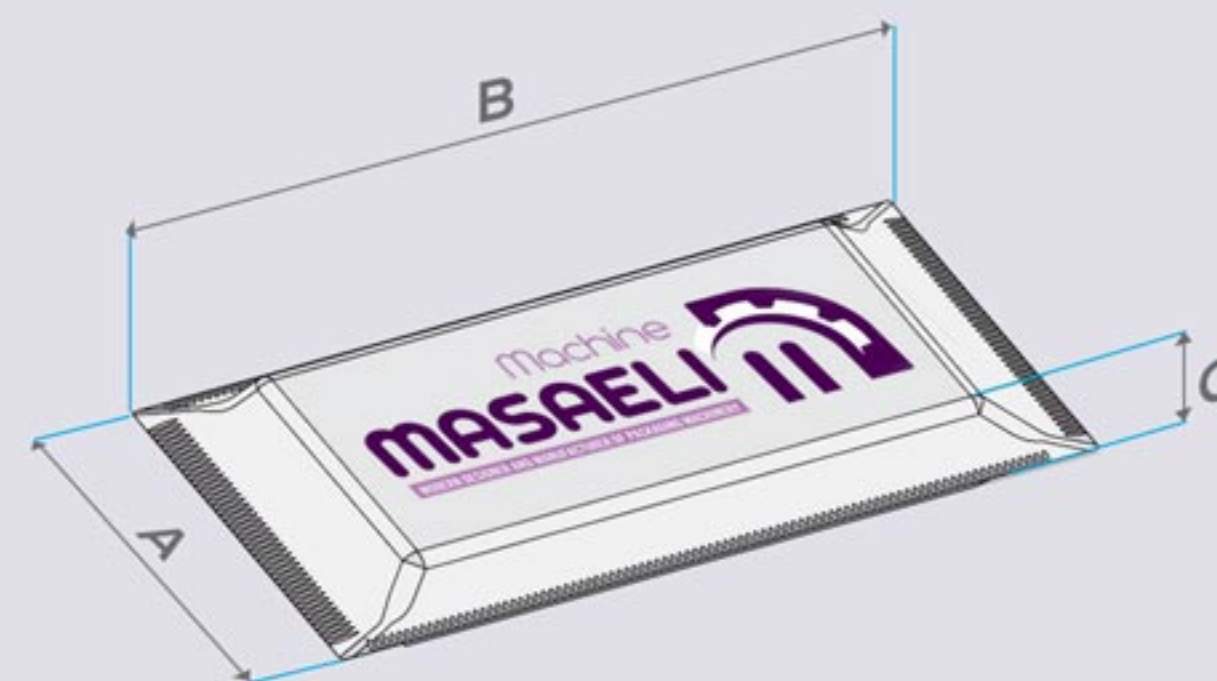
دستگاه بسته بندی چهار طرف دوخت مدیکال جهت انواع محصولات پزشکی استفاده می شود.
 برخی از ویژگی های دستگاه چهار طرف دوخت عبارت اند از :

- تغییر سایز بسیار ساده
 - سیستم متریک، خطایاب و آلارم جهت بروز هر نوع ایراد مکانیکی و برقی
 - دارای سیستم شمارنده جهت تولید و بررسی هر شیفت کاری
- این دستگاه به صورت چهارطرف دوخت جهت بسته بندی انواع لوازم پزشکی، گاز استریل و هر جنس سطحی می باشد و در دو مدل PMBL80 و PMBL50 تولید می شود
- سیستم Easy باز شو نیز میتواند داشته باشد
 - این ماشین میتواند با سیستم Vpack نیز کار کند
 - این ماشین در چندین سایز جهت اجناس مختلف و سایزهای متفاوت ساخته می شود



Packing machine PMBL50

Width (A)	100-160 mm
Length(B)	K 80*280- T 180*400
Height(C)	1-80 mm
Input voltage	220V
Weight	800 kg
Power	2.5KW

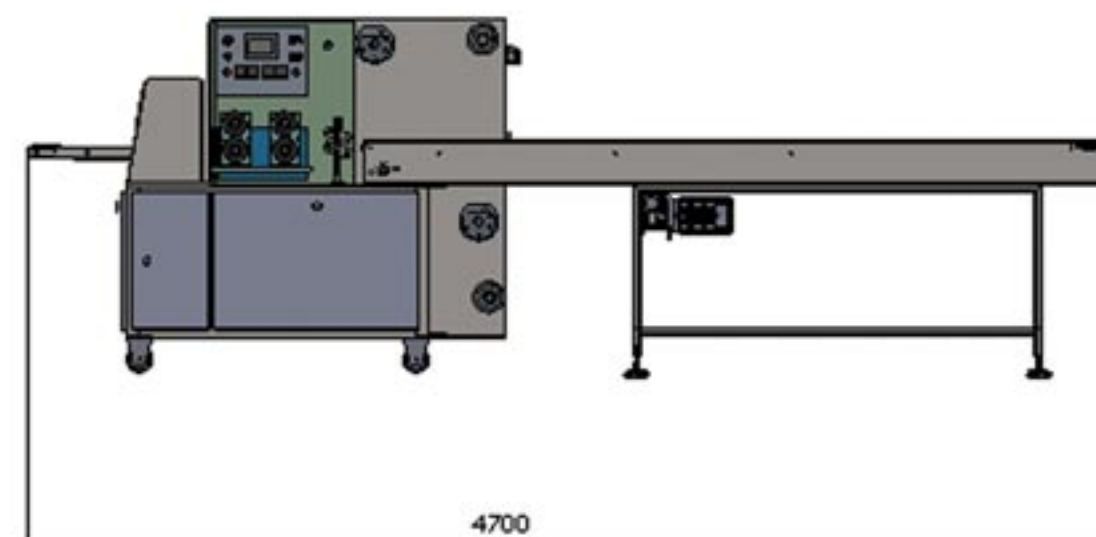
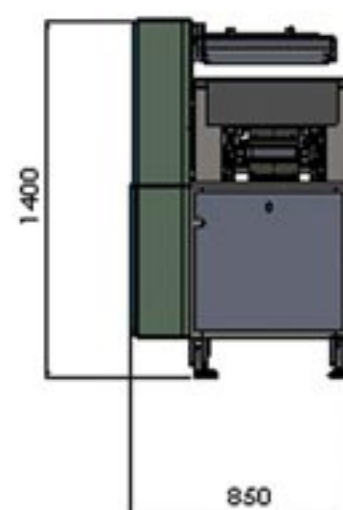


دستگاه بسته بندی PMBL50

عرض بسته (A)	100-160 mm
طول بسته (B)	K 80*280- T 180*400
ارتفاع بسته (C)	1-80 mm
ولتاژ ورودی	220V
وزن	800 kg
توان مصرفی	2.5KW



بیشتر در وب سایت



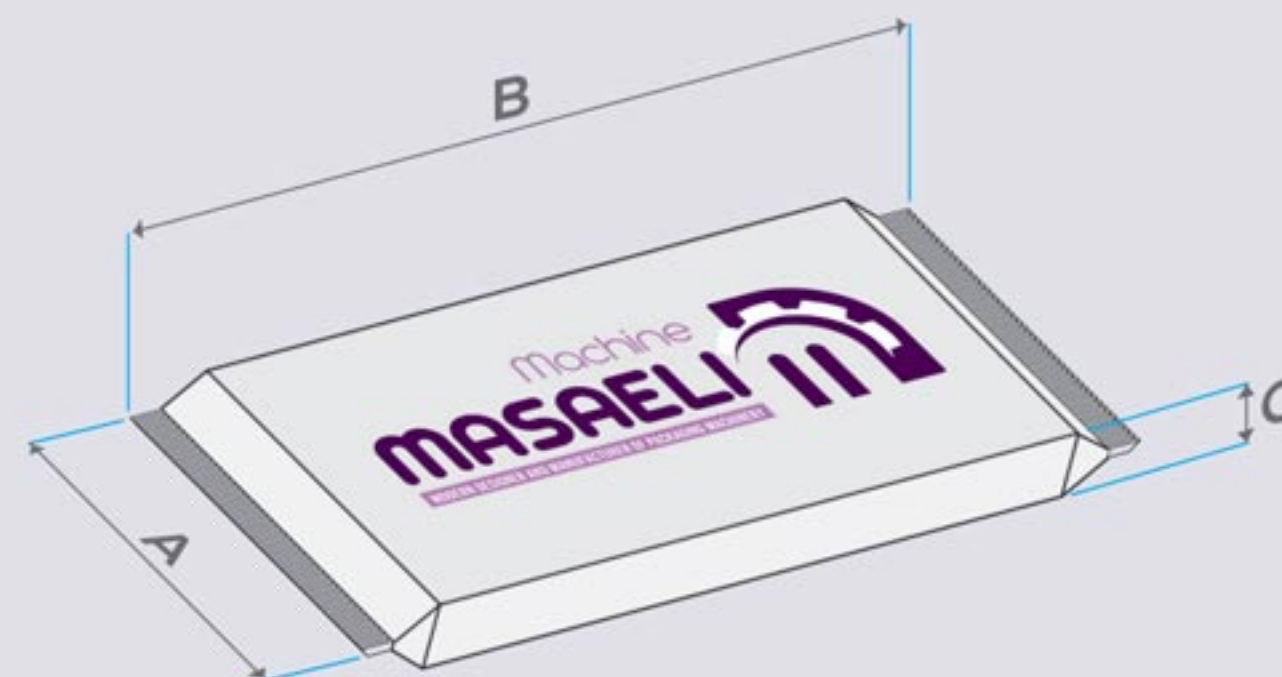
BL40 Tobacco

این دستگاه مناسب جهت بسته بندی انواع خمیر ها با بریکس مختلف می باشد، مانند خمیر بازی، خمیر خرما، لواشک، خمیر فوندانت، انواع تنباکو، غذای زنبور عسل و انواع چسب و... مناسب می باشد.
 این دستگاه مستقیماً بر روی فیلم قرار میگیرد، از این رو بسیار بهداشتی عمل می نماید.
 دستگاه بسته بندی بالشی به صورت مستقیم در قسمت جلوی تغذیه نصب میگردد.
 این دستگاه قادر به بسته بندی محصولات در ابعاد مختلف می باشد.



Packing machine BL40

Width (A)	6-90MM
Length(B)	S 70*160 mm-T160*300 mm
Height(C)	1-80 mm
Input voltage	220V
Weight	480KG
Power	2.5KW



دستگاه بسته بندی BL40

عرض بسته (A)	6-90MM
طول بسته (B)	S 70*160 mm-T160*300
ارتفاع بسته (C)	mm
ولتاژ ورودی	1-80 mm
وزن	220V
توان مصرفی	480KG



بیشتر در وب سایت



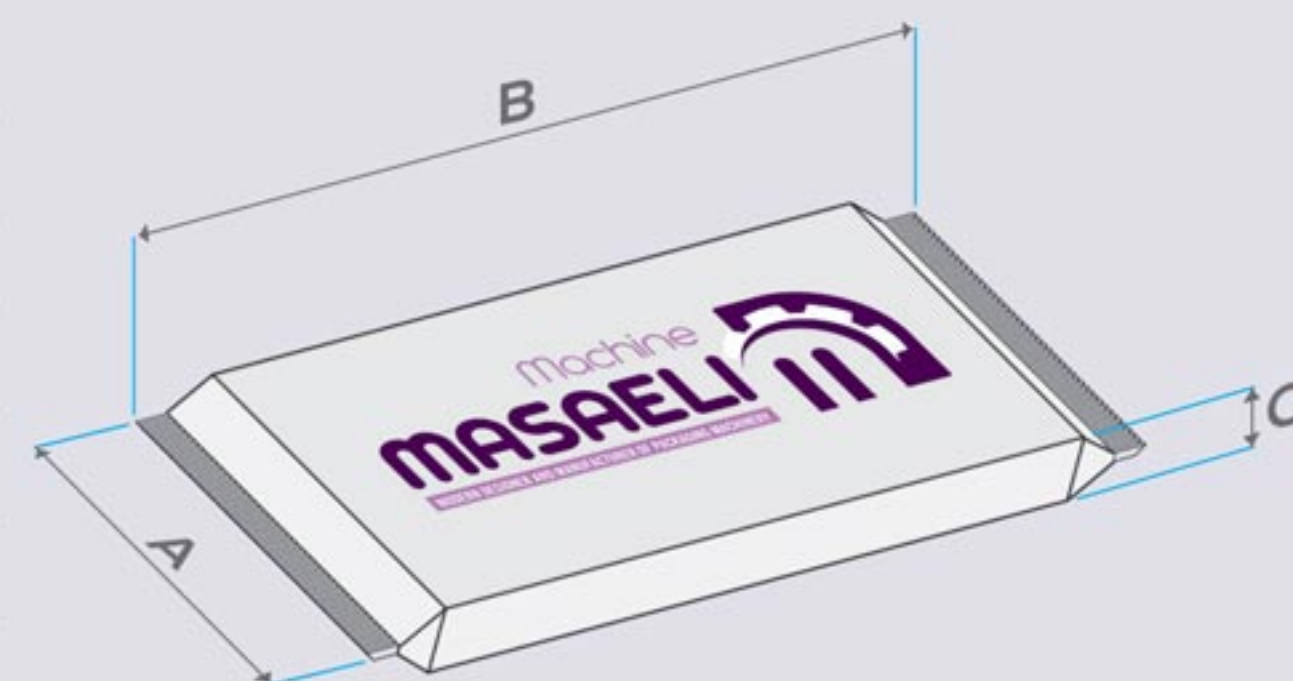
BL40-PM40 Ice cream

این دستگاه جهت بسته بندی انواع بستنی ها قابل استفاده می باشد. از مزایای این دستگاه می توان هم سرعت شدن با خط بستنی بصورت هوشمند و بدون نیاز به تغییرات در سیستم برق خط بستنی ، سهولت نصب و راه اندازی ، افزایش کیفیت بسته بندی و بهداشتی به دلیل عدم وجود انگشتی در دستگاه ، قابلیت اتصال به خطوط ایرانی و ایتالیایی ، دقت بالا در تحویل بستنی در فاصله درست روی سلفون ، کیفیت قابل رقابت با دستگاه های بسته بندی ایتالیایی اشاره کرد. این ماشین به صورت دو مدل ساخته می شود ، سیستم بدون انگشتی و سیستم انگشتی در سیستم بدون انگشتی.



Packing machine BL40-PM40

Width (A)	6-160 mm
Length(B)	K120*260- T200*500 mm
Height(C)	1-80 mm
Input voltage	220-380 v
Weight	800 kg
Power	2.5KW



دستگاه بسته بندی BL40-PM40

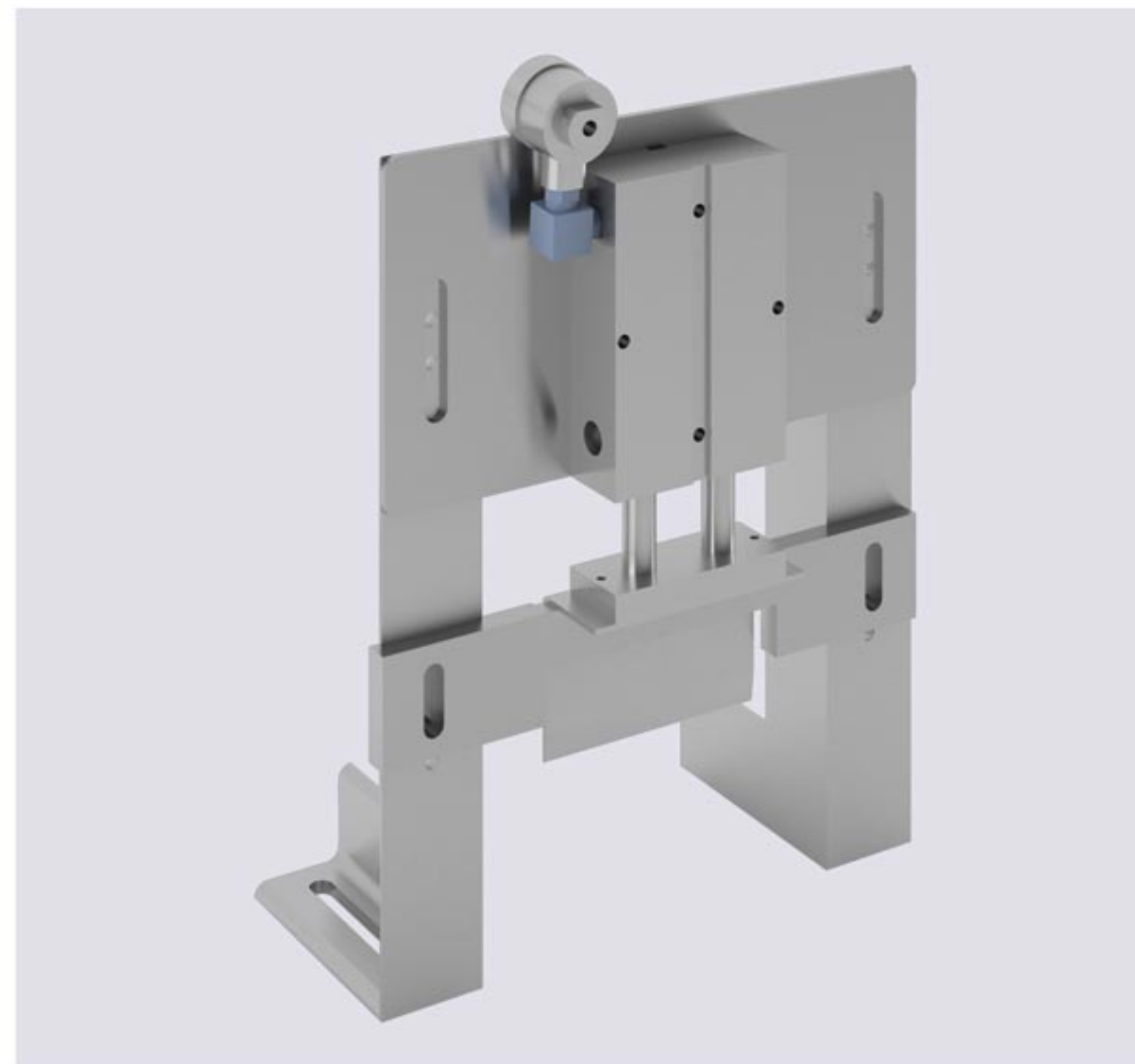
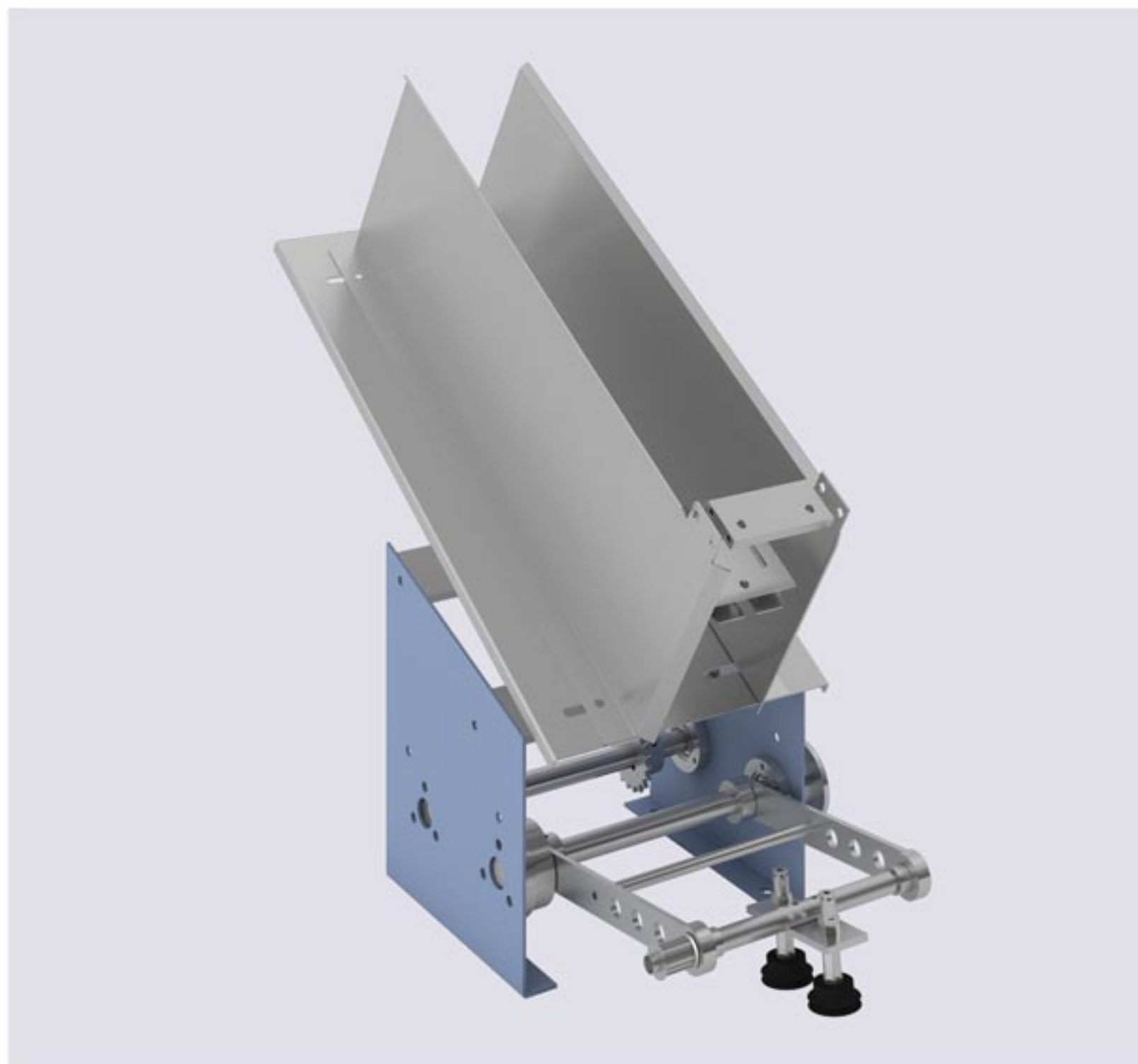
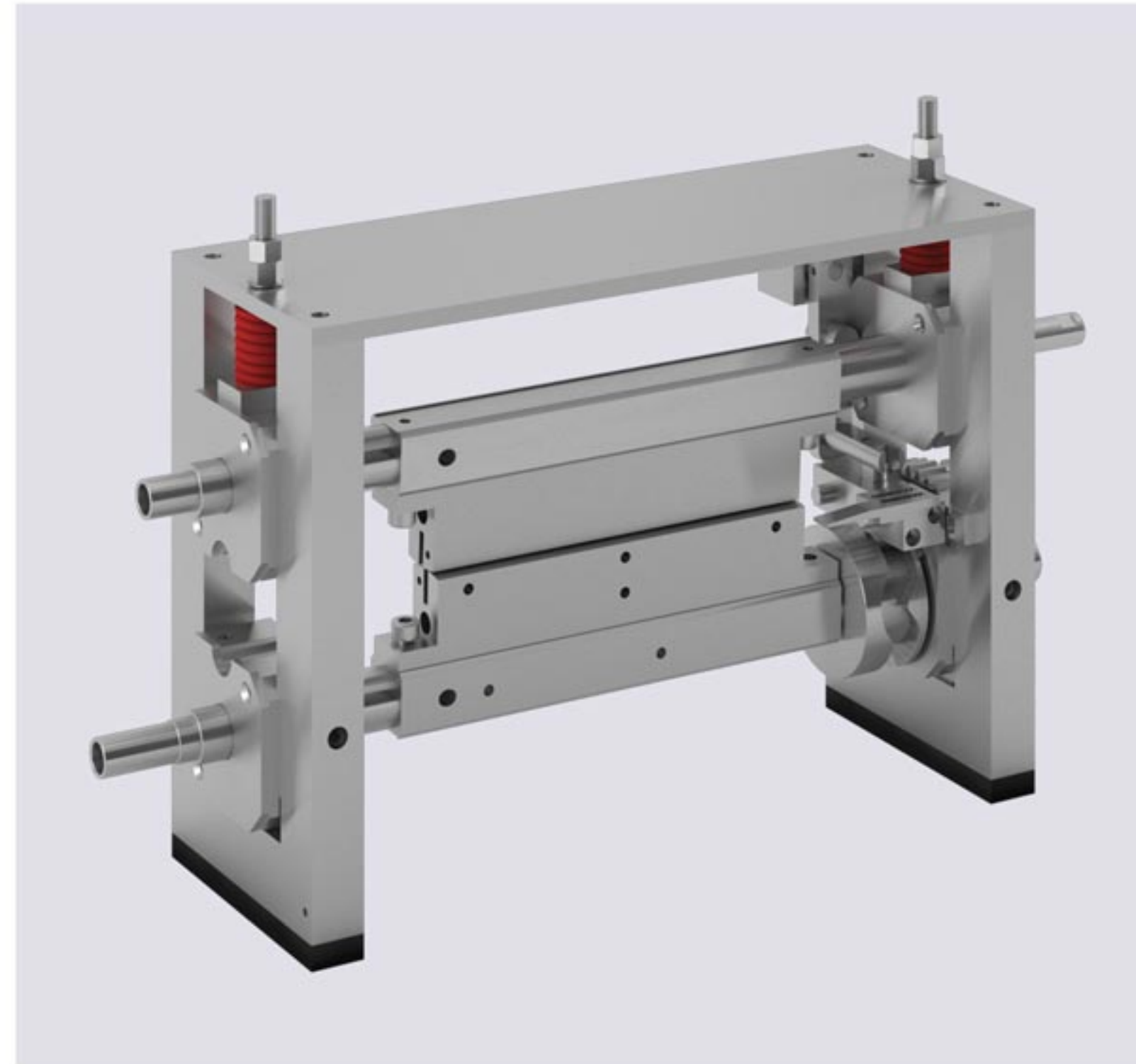
عرض بسته (A)	6-160 mm
طول بسته (B)	K120*260- T200*500 mm
ارتفاع بسته (C)	1-80 mm
ولتاژ ورودی	220-380 v
وزن	800 kg
توان مصرفی	2.5KW



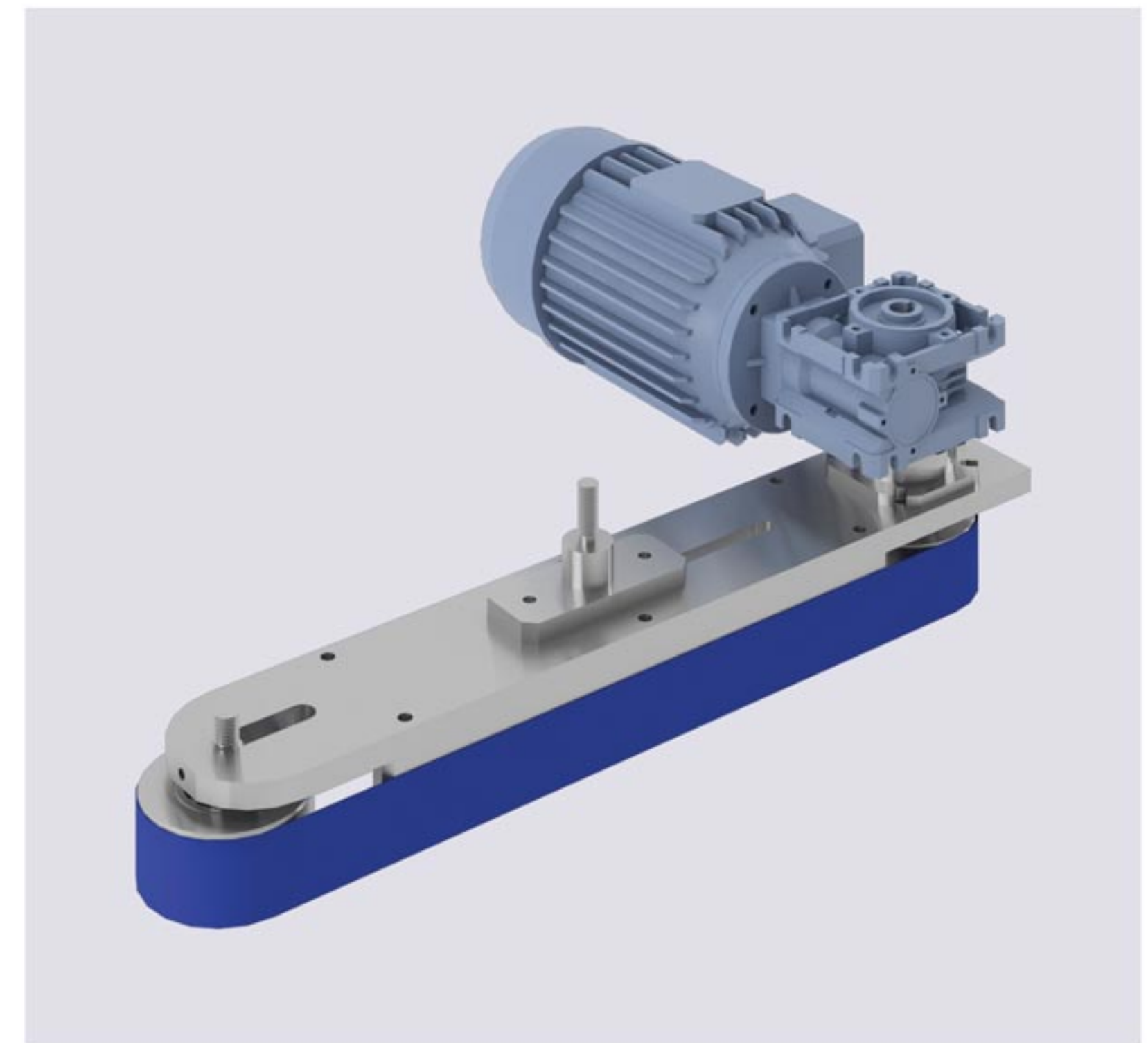
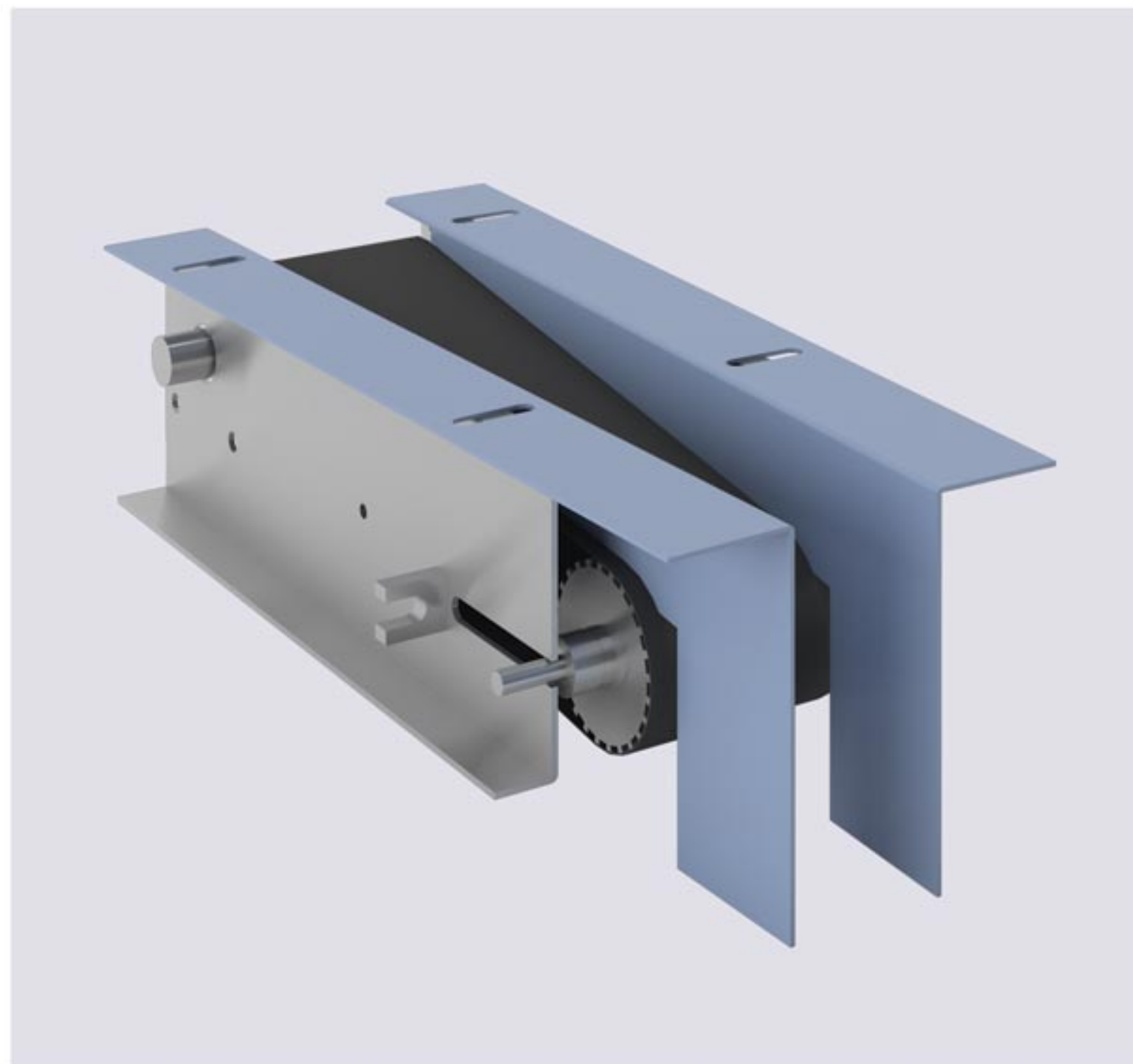
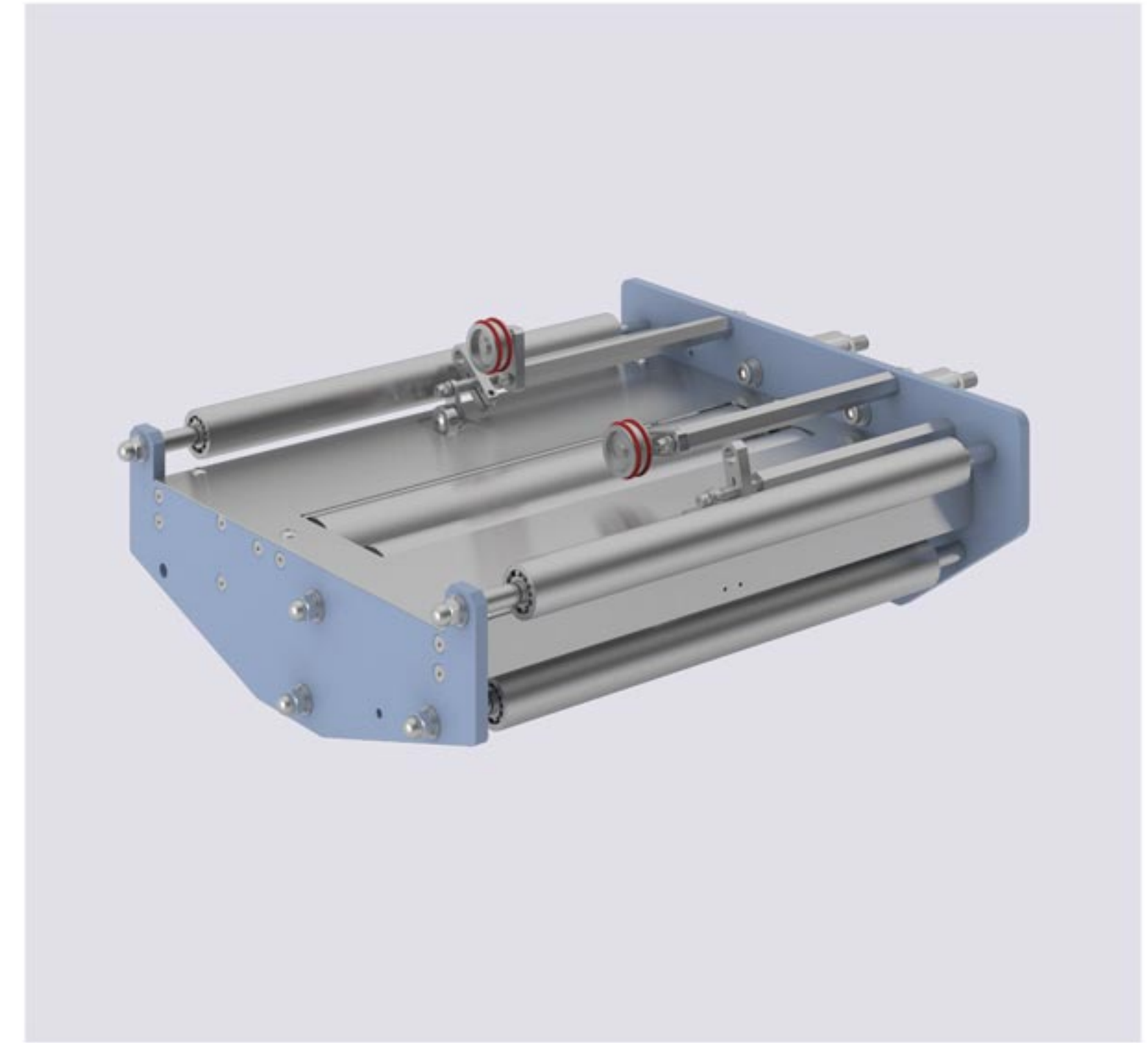
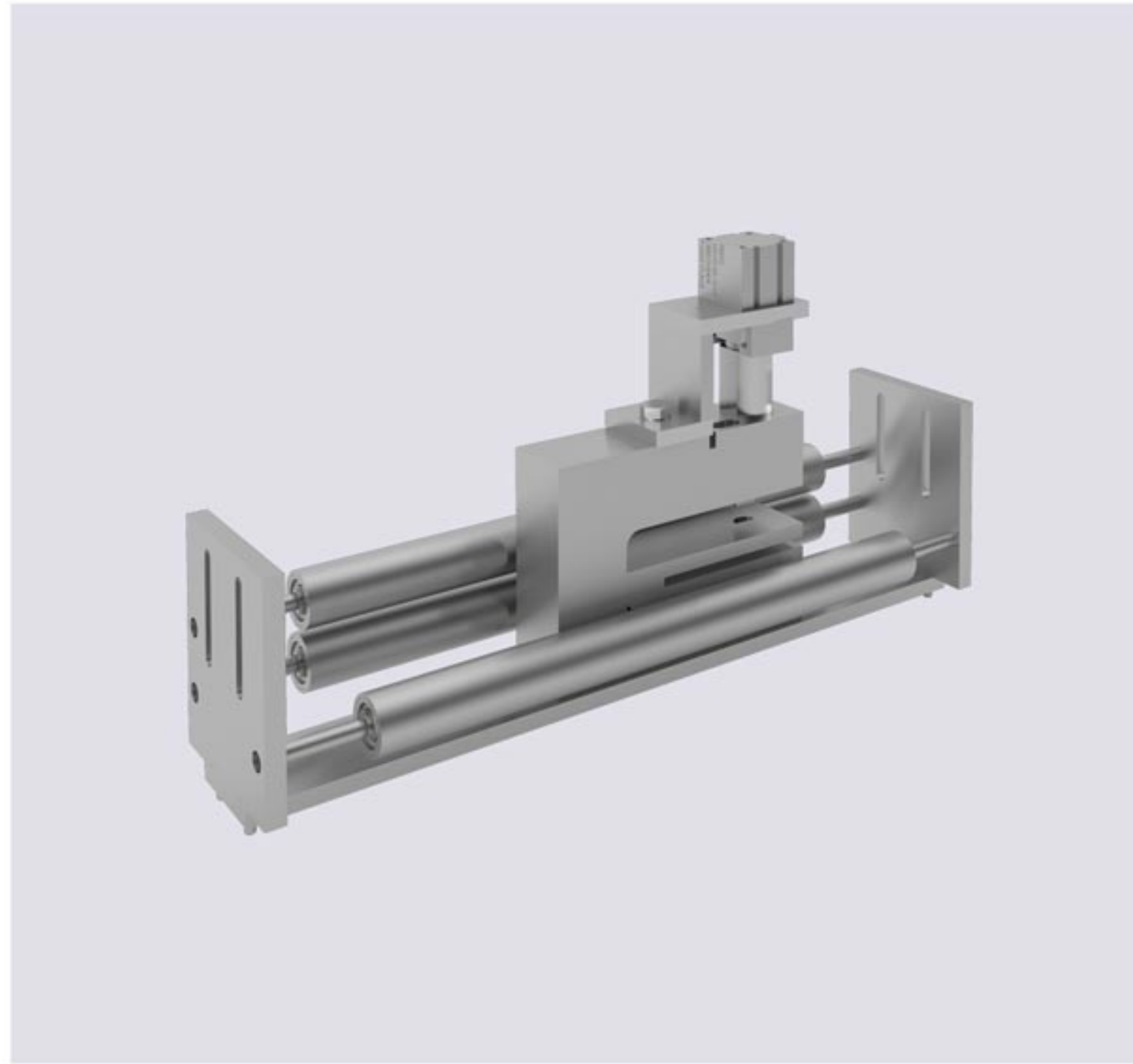
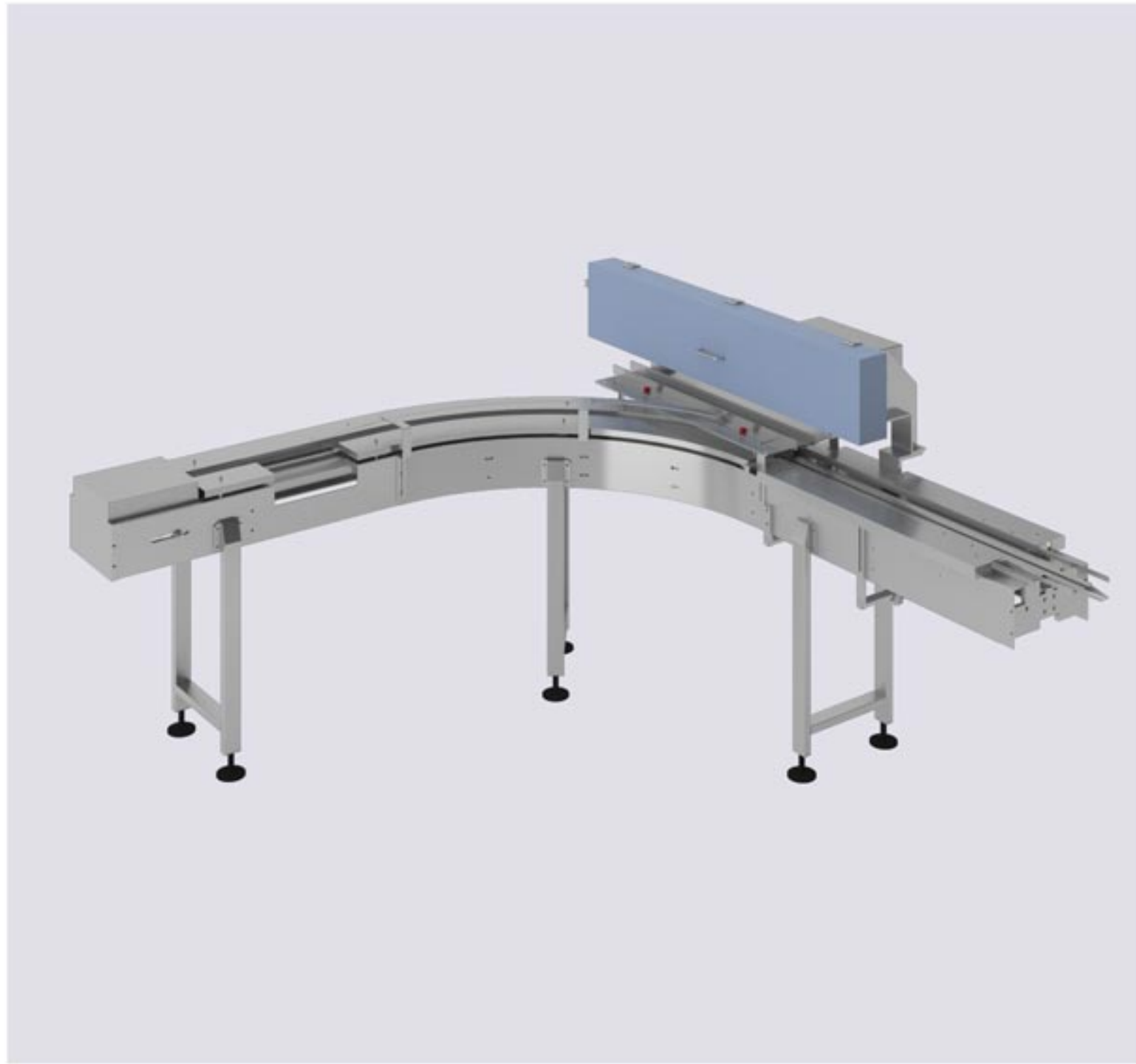
بیشتر در وب سایت

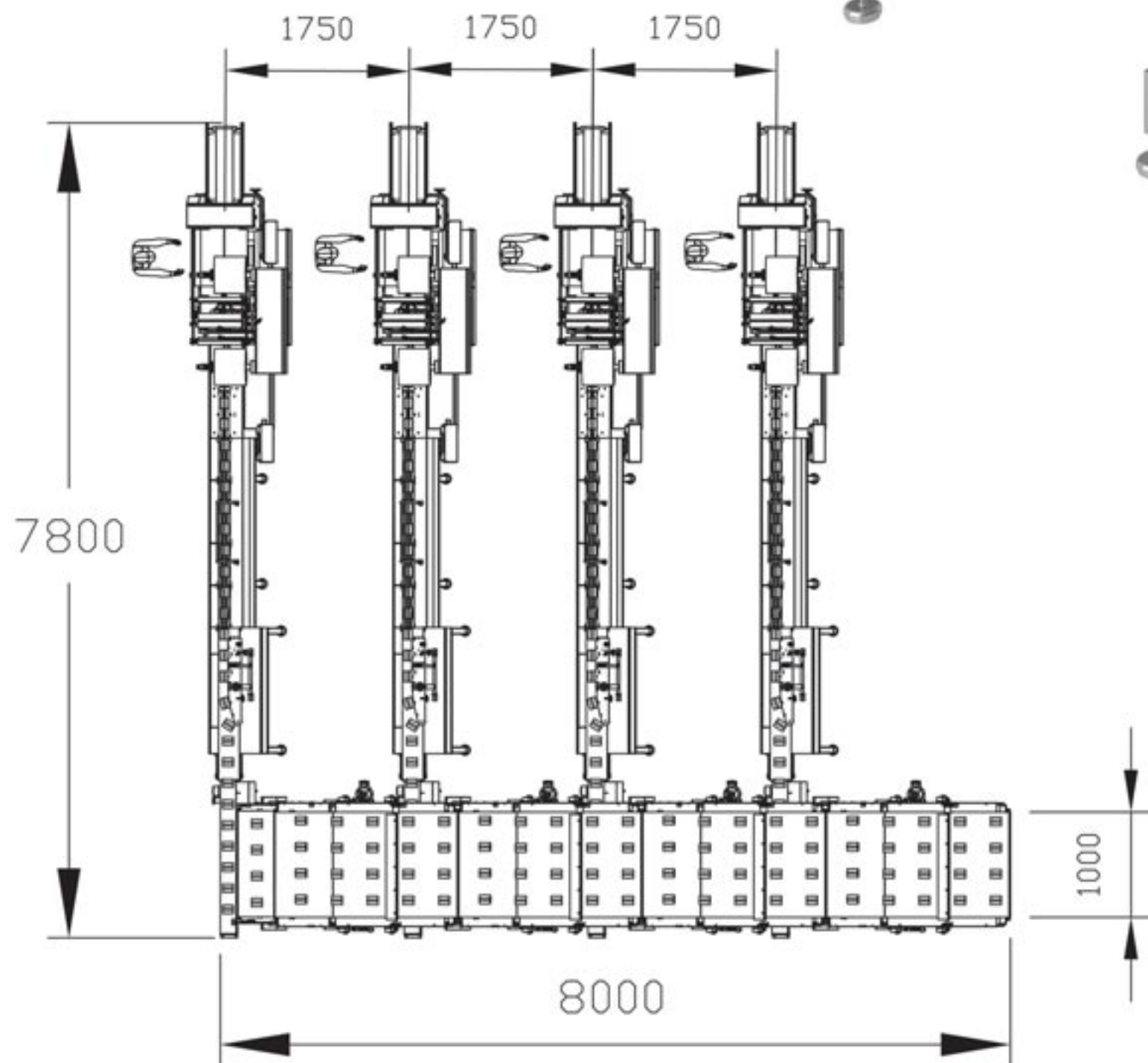
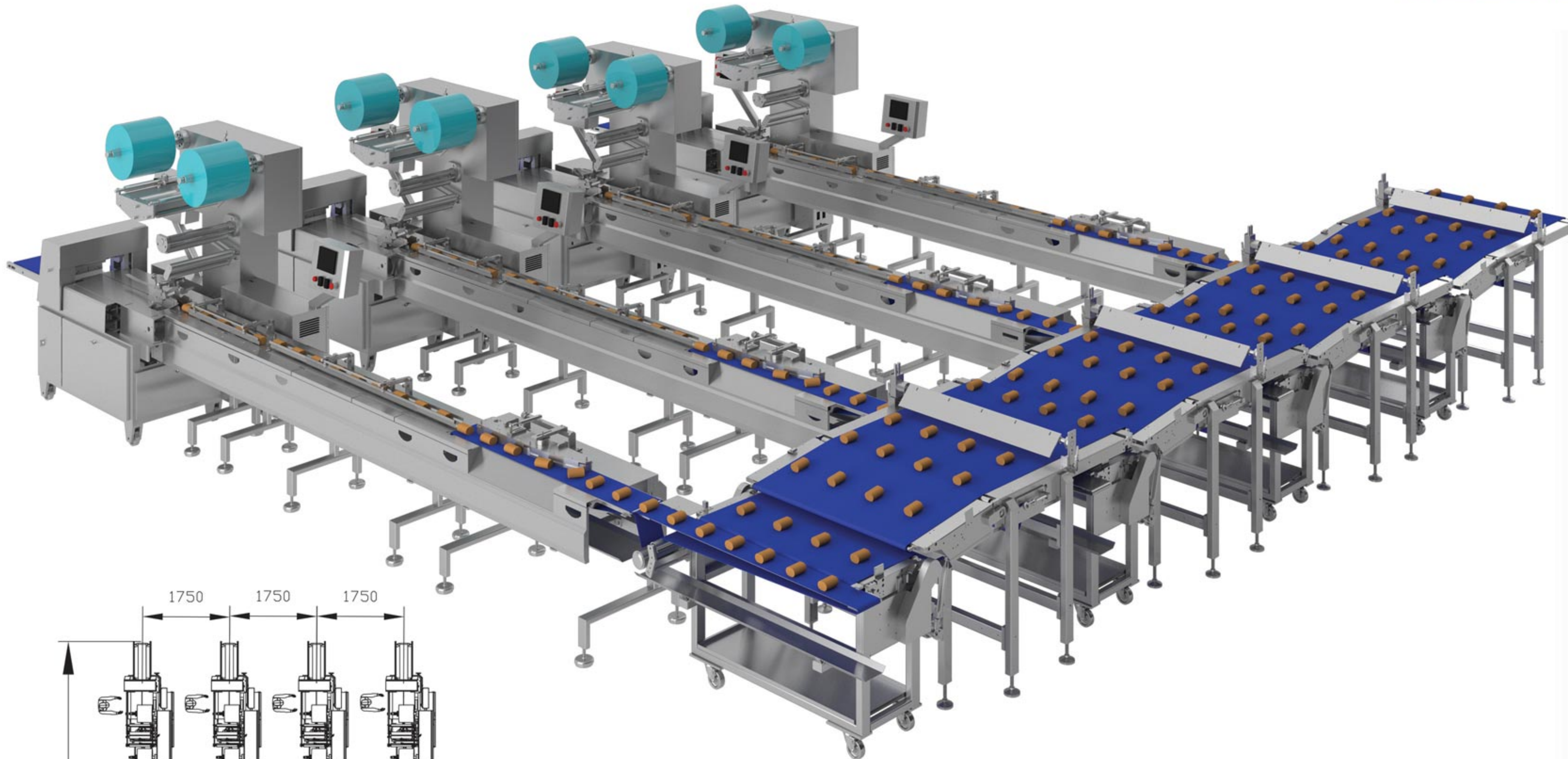


مکانیزم های اضافه شونده



مکانیزم های اضافه شونده



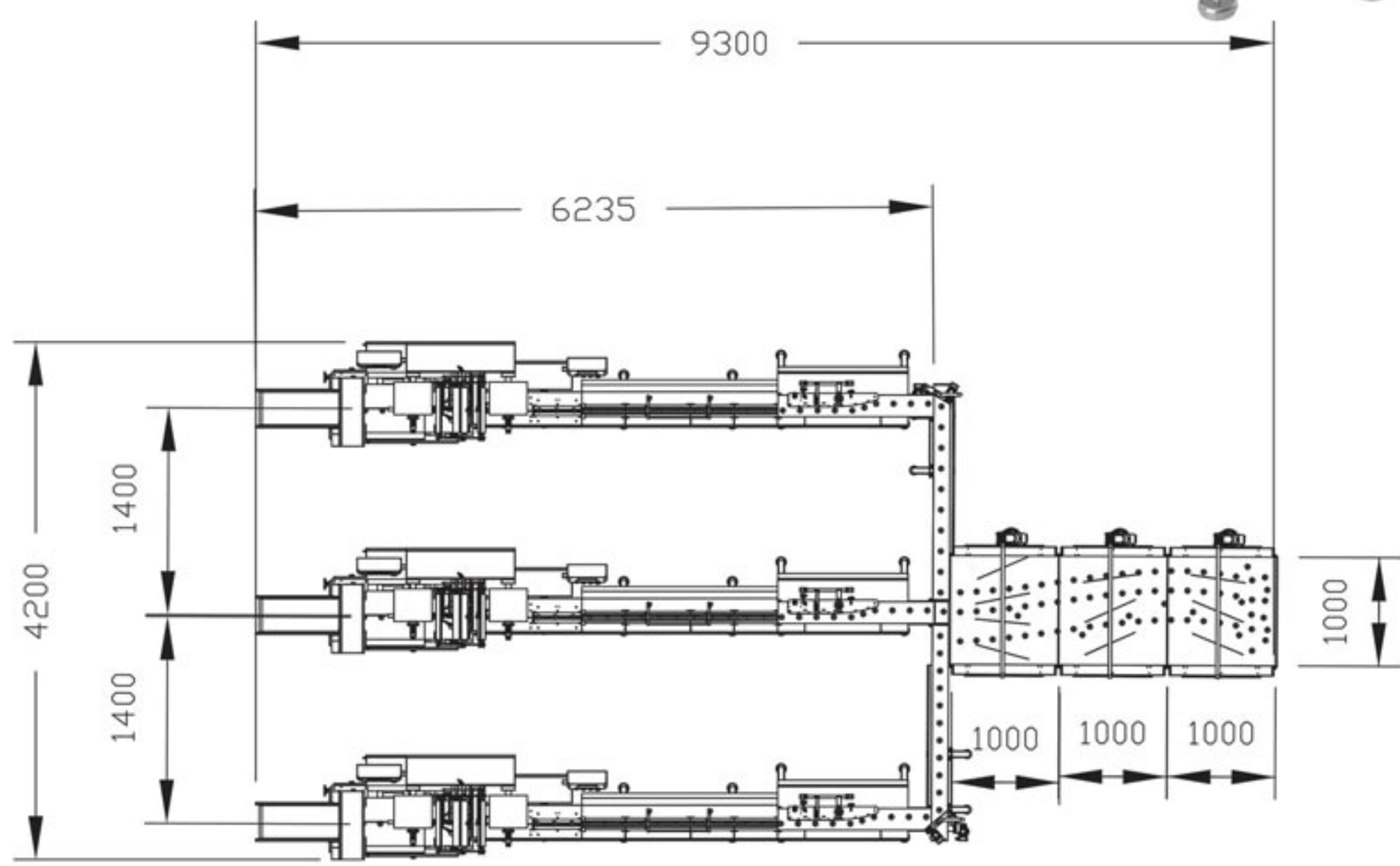
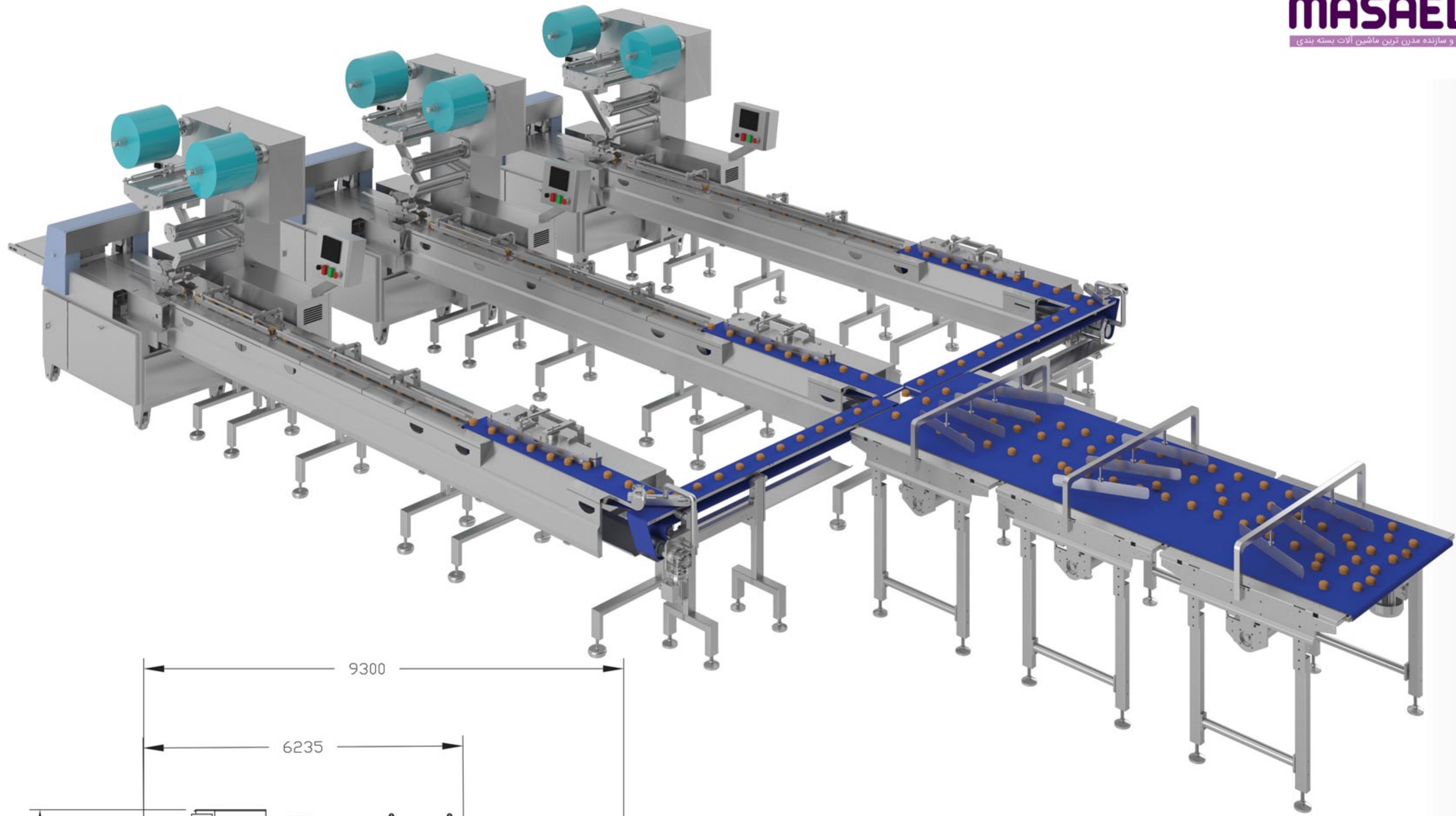


بیشتر در وب سایت



خط بسته بندی و فیدر اتوماتیک کیک لایه ای

- خط بسته بندی و فیدر اتوماتیک و اتوماسیون صنعتی کیک لایه ای جهت بسته بندی انواع رولت، تی تاپ و... طراحی شده است.
- مجهز به دستگاه تراز اتوماتیک
- سرعت بسته بندی از 80 الی 150 بسته در دقیقه
- دارای اجزای الکتریکی با کیفیت بالا شامل plc هوشمند، صفحه نمایش لمسی
- دارای ساختار ساده، تمیزکاری و نگهداری راحت
- سهولت و تسریع تنظیم دستگاه در هنگام تغییر سایز محصولات با اندازه های مختلف
- ولتاژ ورودی 220 ولت



بیشتر در وب سایت

خط بسته بندی و فیدر اتوماتیک کیک اسفنجی

این دستگاه جهت بسته بندی انواع کیک های اسفنجی و محصولات مشابه دیگر که دارای شکل منظم و با ظرفیت بالا هستند مناسب می باشد.

. سرعت بسته بندی یک خط 80 الی 150 بسته در دقیقه

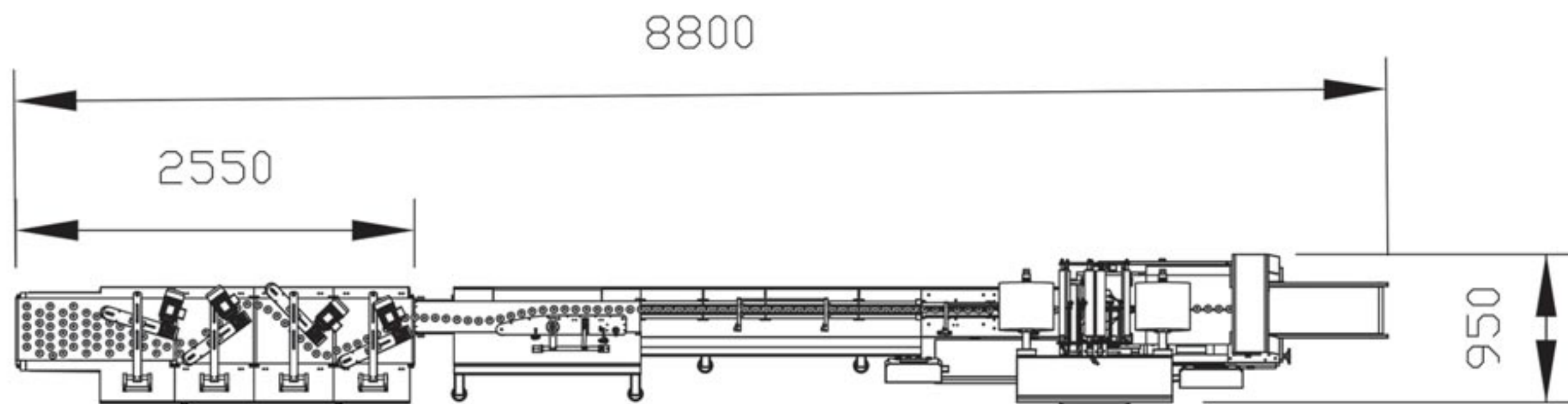
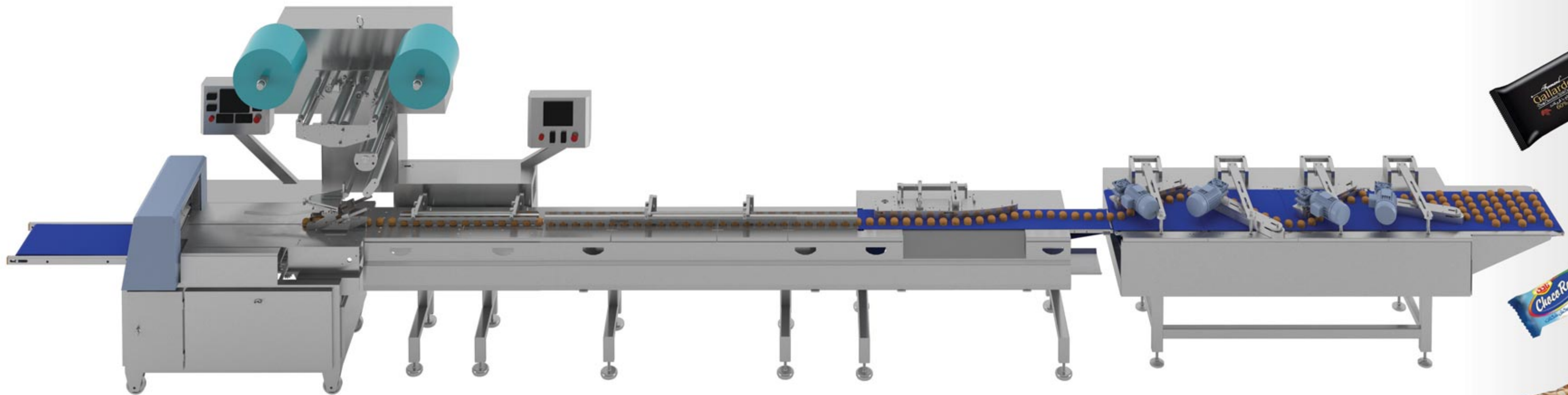
. دارای ساختار ساده، تمیزکاری و نگهداری راحت، صرفه جویی در وقت و هزینه

. سهولت و تسریع تنظیم دستگاه در هنگام تغییر سایز محصولات با اندازه های مختلف

. plc هوشمند، صفحه نمایش لمسی و HMI قوی

. ولتاژ ورودی 220 ولت

خط بسته بندی و فیدر اتوماتیک شکلات سرعت بالا



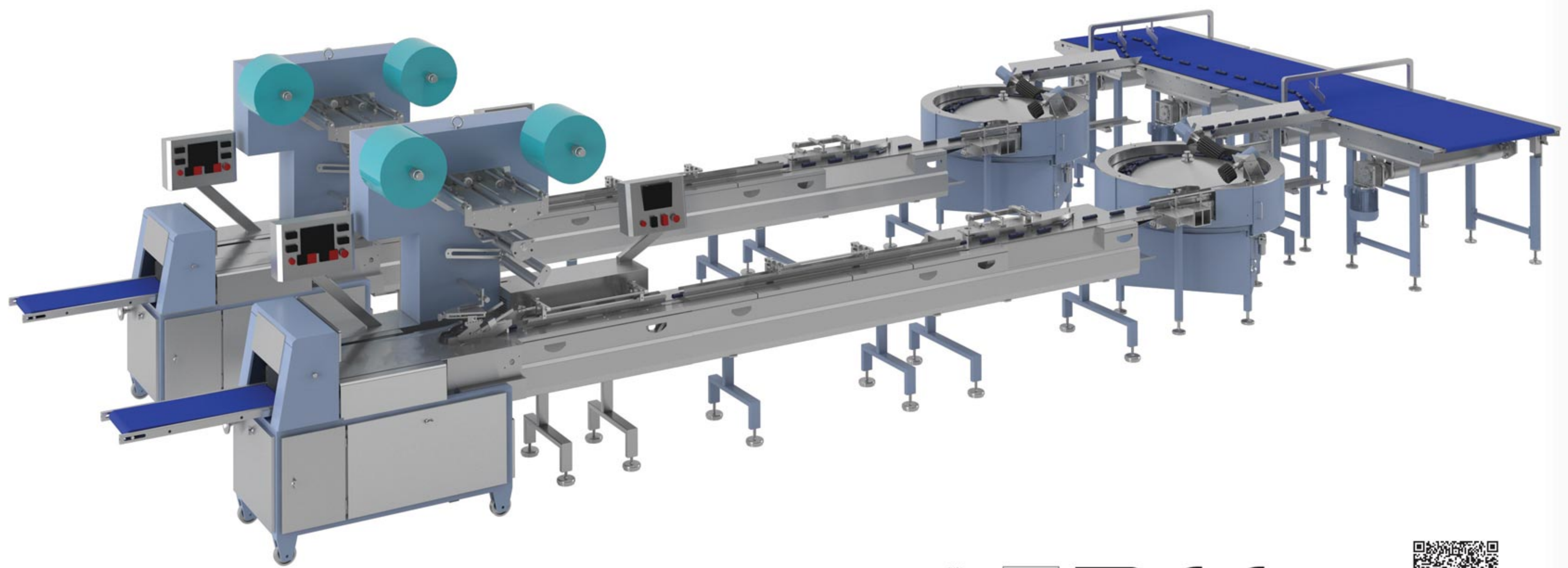
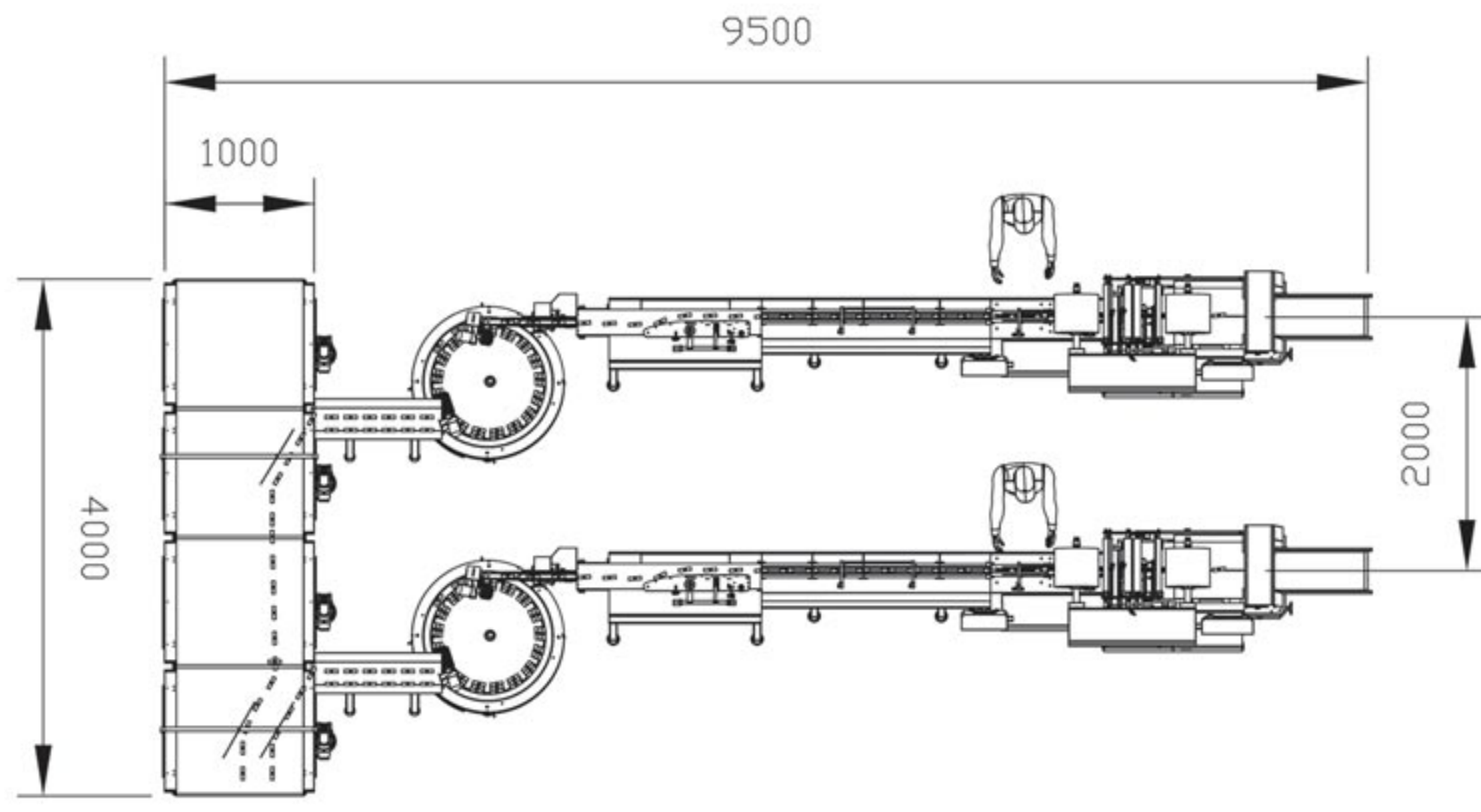
بیشتر در وب سایت



خط بسته بندی و فیدر اتوماتیک شکلات سرعت بالا

این دستگاه جهت بسته بندی شکلات، آبنبات، کوکی و سایر محصولات با شکل منظم استفاده می شود. قابلیت اتصال به خطوط تولید قبلی به وسیله فیدرهای دستی و خودکار را دارد.

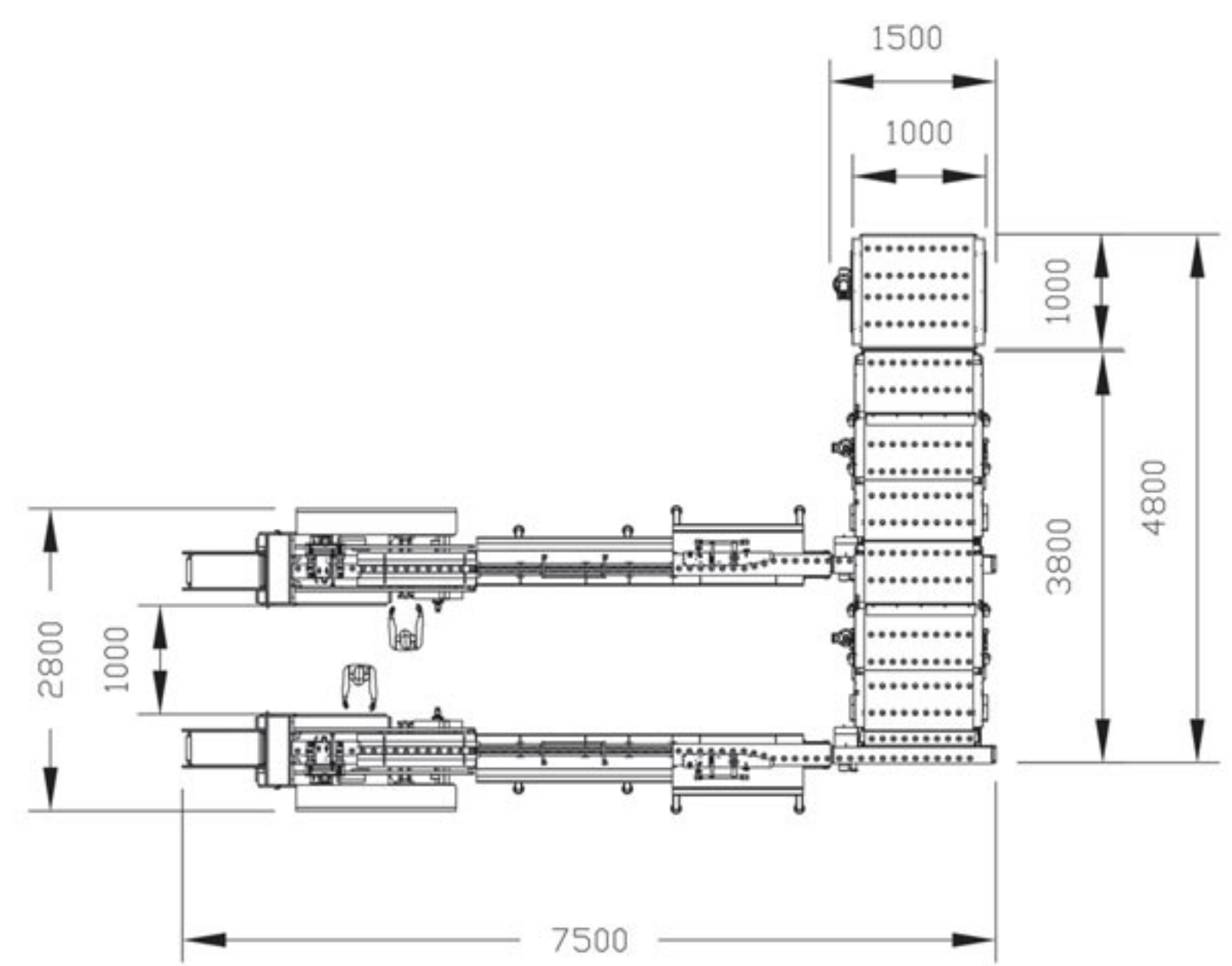
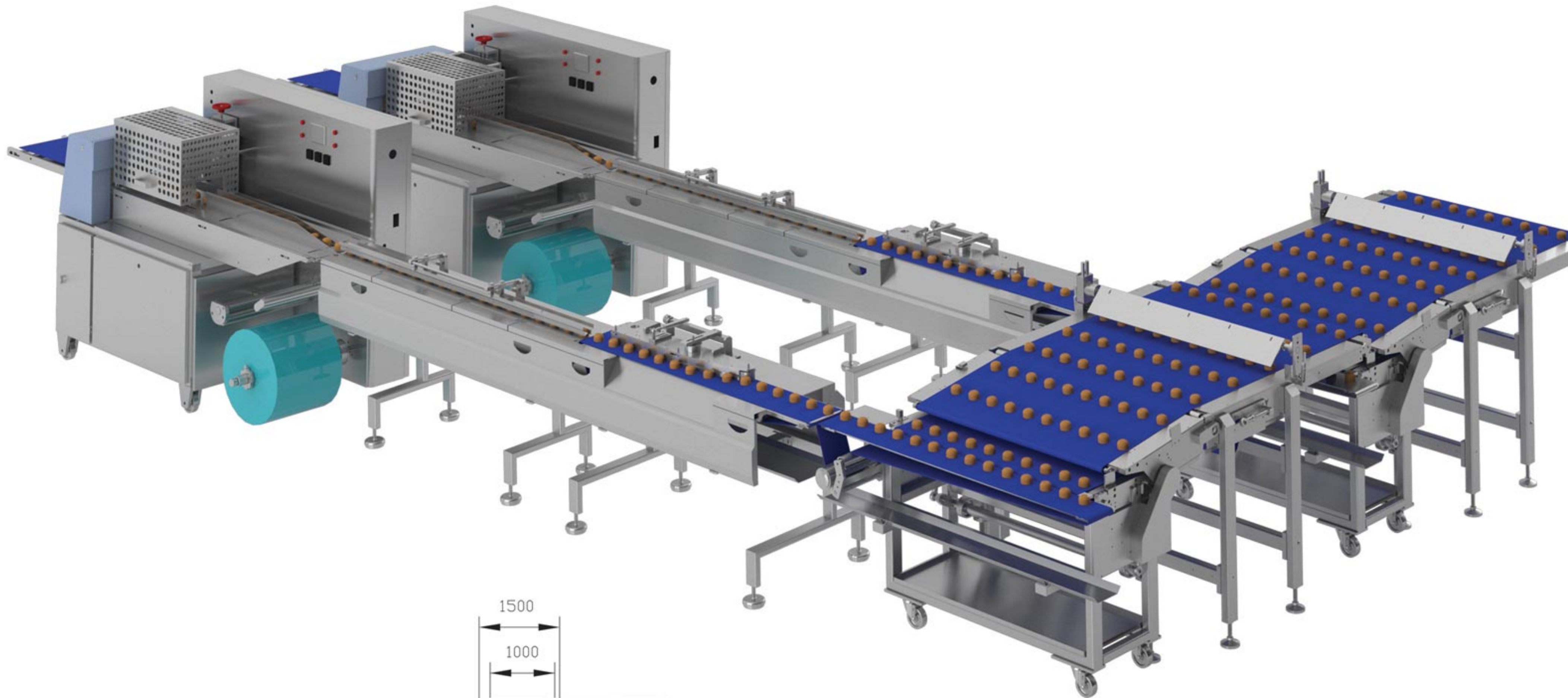
- . سرعت بسته بندی 500 بسته در دقیقه
- . سهولت و تسریع تنظیم دستگاه در هنگام تغییر سایز محصولات با اندازه های مختلف
- . دارای ساختار ساده، تمیزکاری و نگهداری راحت، صرفه جویی در وقت و هزینه
- . مجهز به نوار ایمنی ضد میکروبی مواد غذایی PU
- . دارای اجزای الکتریکی با کیفیت بالا شامل : plc هوشمند، صفحه نمایش لمسی
- . ولتاژ ورودی 220 ولت



بیشتر در وب سایت

خط بسته بندی و فیدر اتوماتیک شوکورول و محصولات سخت

- این دستگاه جهت بسته بندی انواع شوکورول، شکلات، آبنبات، کلوچه کوکی و اجناس با شکل منظم و محصولات سخت مناسب می باشد.
- سرعت بسته بندی یک خط 150 الی 350 بسته در دقیقه
- بسته بندی محصولات را با کمترین ضایعات از محصول و سلفون انجام می دهد
- دارای ساختار ساده، تمیزکاری و نگهداری راحت، صرفه جویی در وقت و هزینه
- مجهز به نوار ایمنی ضد میکروبی مواد غذایی PU
- PLC هوشمند، صفحه نمایش لمسی و HMI قوی
- ولتاژ ورودی 220 ولت



بیشتر در وب سایت



خط بسته بندی و فیدر اتوماتیک نان و کیک

این مدل دستگاه جهت بسته بندی پای سیب، کیک مافین، نان، کیک و دیگر محصولات با شکل منظم مناسب است. مشخصات و ویژگی های این دستگاه بسته بندی به شرح زیر می باشد:

. سرعت بسته بندی از 80 الی 150 بسته در دقیقه

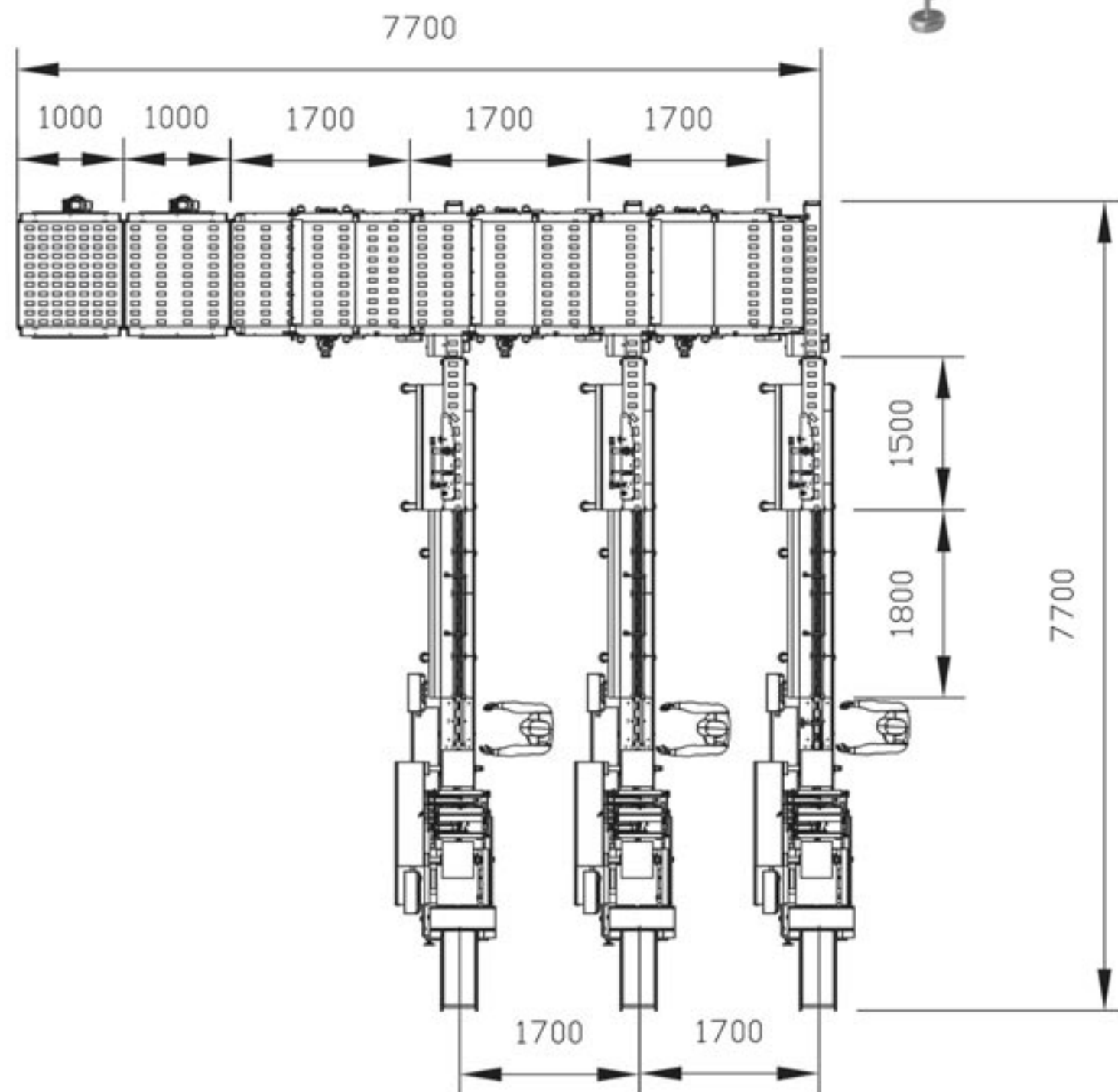
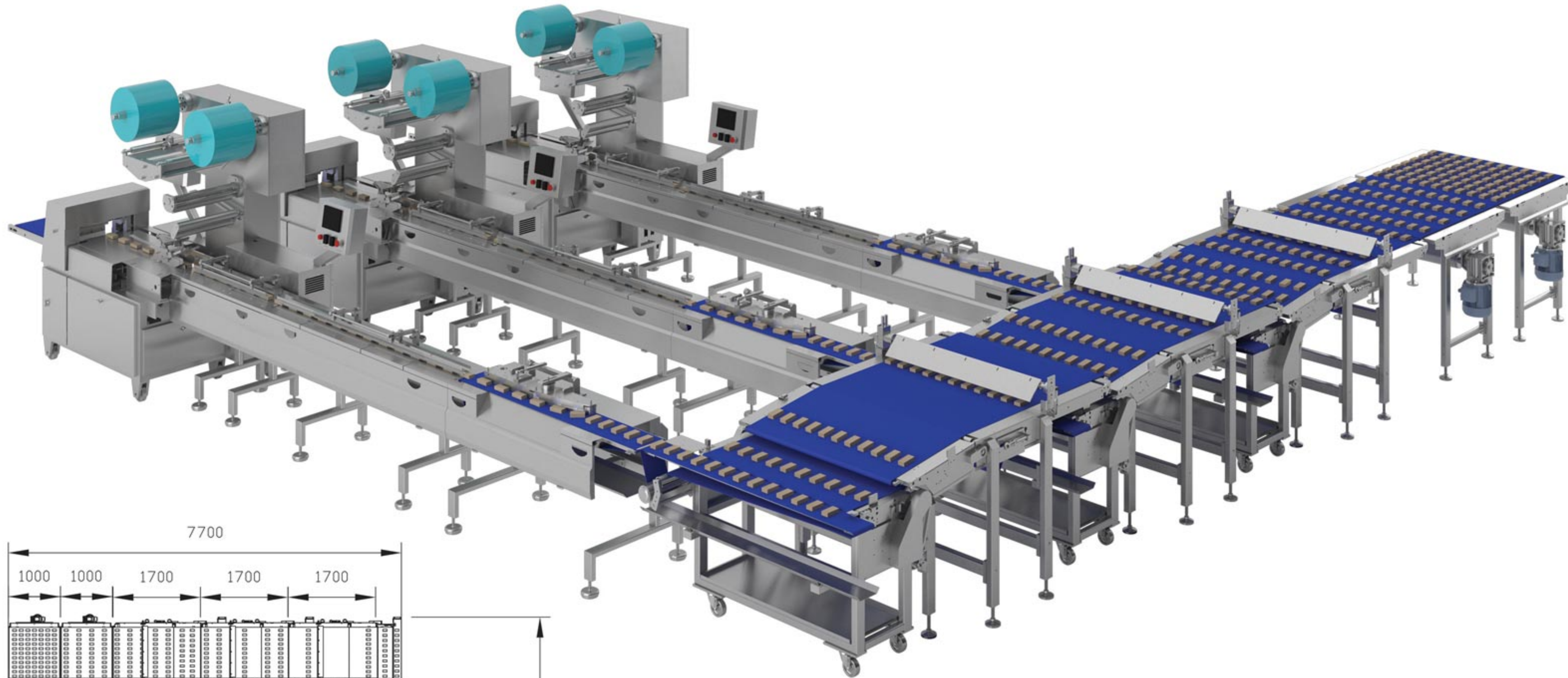
. ولتاژ ورودی 220 ولت

. مجهز به نورد فولاد ضد زنگ sus304 و نوار pu درایو جانبی

. دارای ساختار ساده، تمیزکاری و نگهداری راحت

. سهولت و تسریع تنظیم دستگاه در هنگام تغییر سایز محصولات با اندازه های مختلف

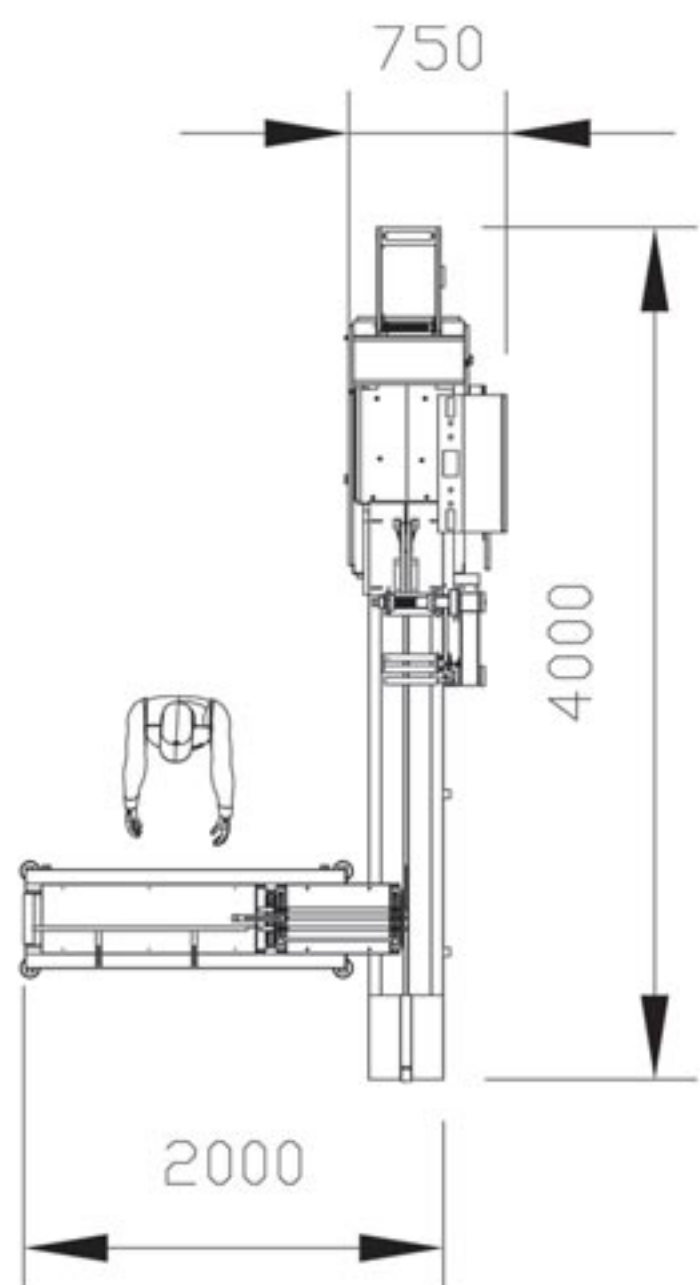
. plc هوشمند، صفحه نمایش لمسی و HMI قوی



بیشتر در وب سایت

خط بسته بندی و فیدر اتوماتیک حلوا کنجدی

- این مدل دستگاه جهت بسته بندی انواع کنجد عسلی، حلوا کنجدی و انواع کارامل و... مناسب است.
- سرعت بسته بندی یک خط 80 الی 150 بسته در دقیقه
- دارای ساختار ساده، تمیزکاری و نگهداری راحت، صرفه جویی در وقت و هزینه
- plc هوشمند، صفحه نمایش لمسی و HMI قوی
- ولتاژ ورودی 220 ولت



بیشتر در وب سایت

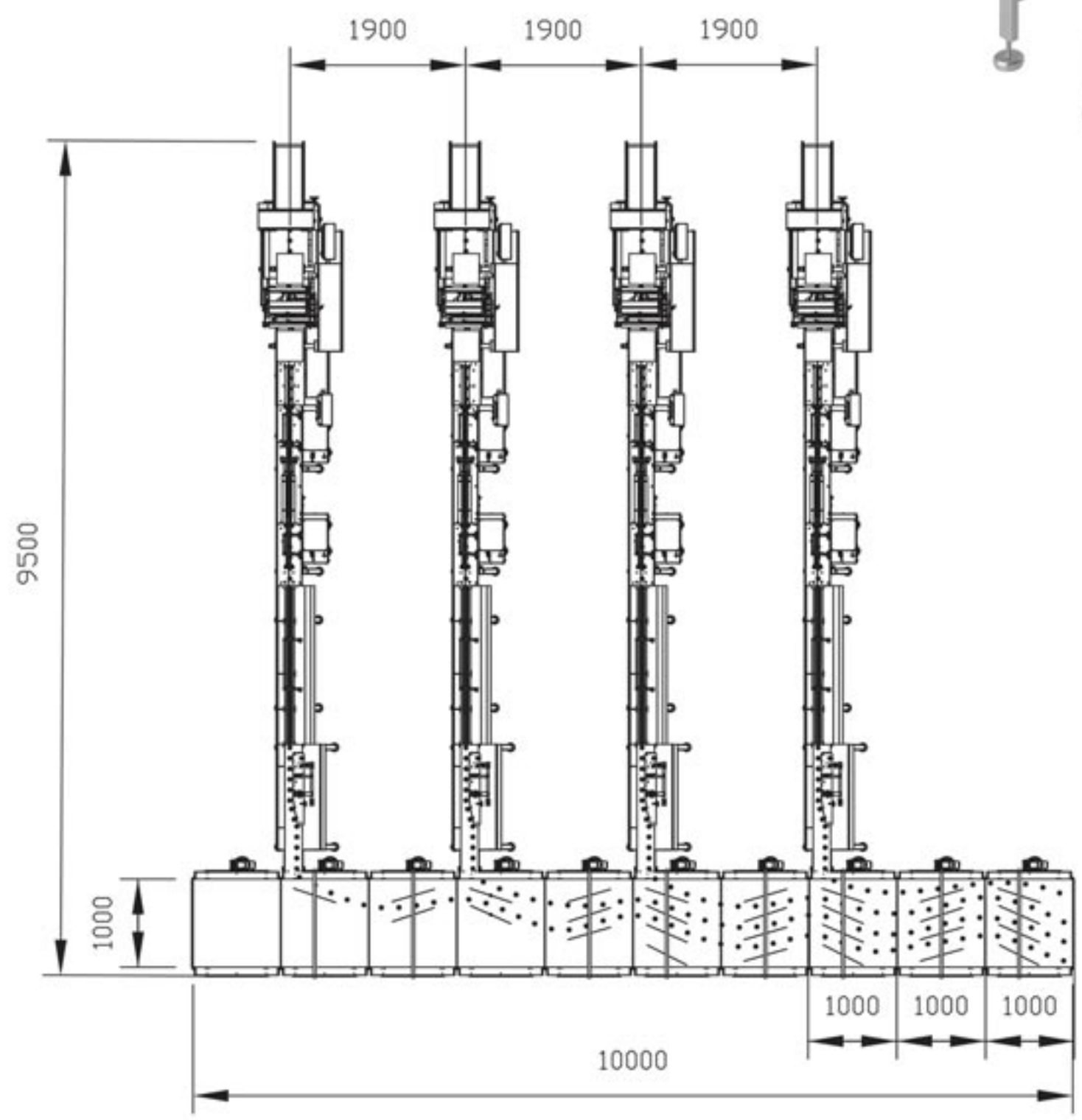
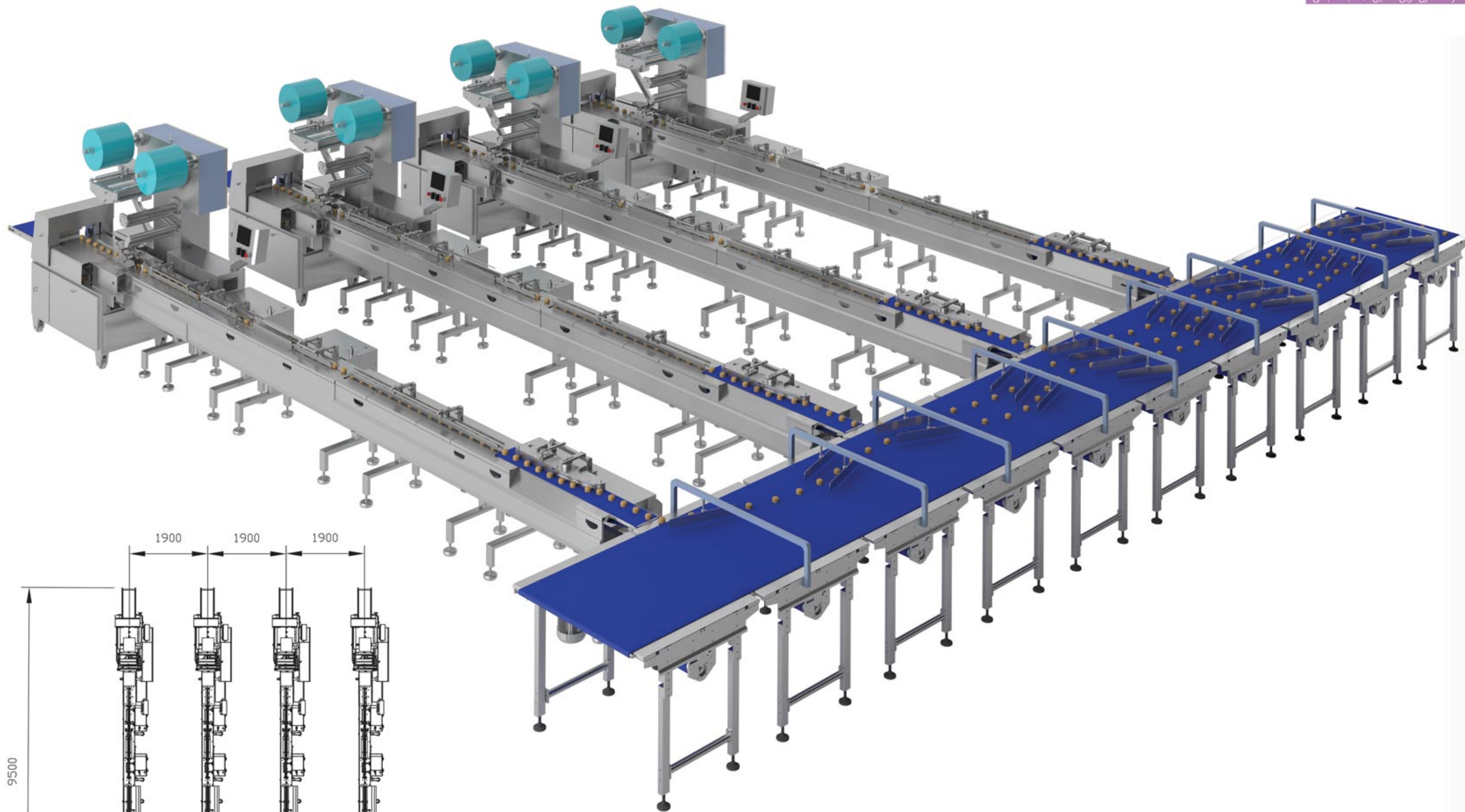


فیدرهای طولی و خطی و 90 درجه ماشین سازی مسائلی برحسب نوع خط و متراژ سالن تولید با کلیه ماشین آلات PM25 , PM40 انجام می گردد. فیدر جهت اتوماسیون کردن خطوط تولید و سرعت بخشیدن به تولید استفاده می گردد.

- دارای سیستم خطایاب و آلارم جهت بروز هر نوع ایراد برقی و مکانیکی

- سرعت بسته بندی برحسب نوع خط از 100 الی 800 بسته در دقیقه طبق سفارش

فیدرها جهت خطوط تولید انواع کیک لایه ای ، کلوچه ، شکلات ، صابون و... قابل ساخت می باشد.



بیشتر در وب سایت



خط بسته بندی و فیدر اتوماتیک بیسکوئیت

خط بسته بندی ، فیدر اتوماتیک و اتوماسیون صنعتی بیسکوئیت مناسب برای بسته بندی انواع بیسکوئیت ، کوکی ، کیک گردویی و دیگر محصولات با شکل منظم می باشد.

. سرعت بسته بندی یک خط 180 بسته در دقیقه

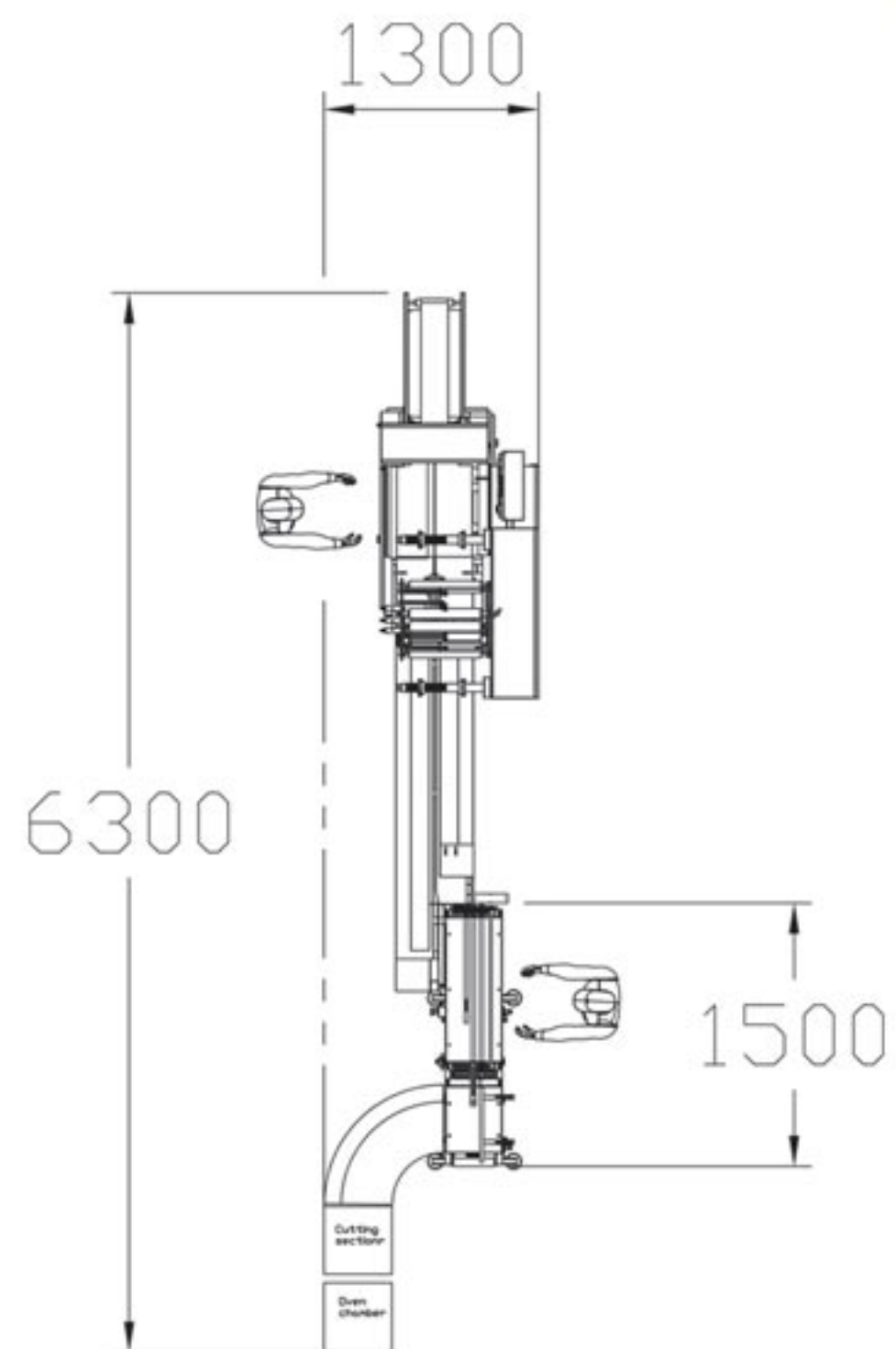
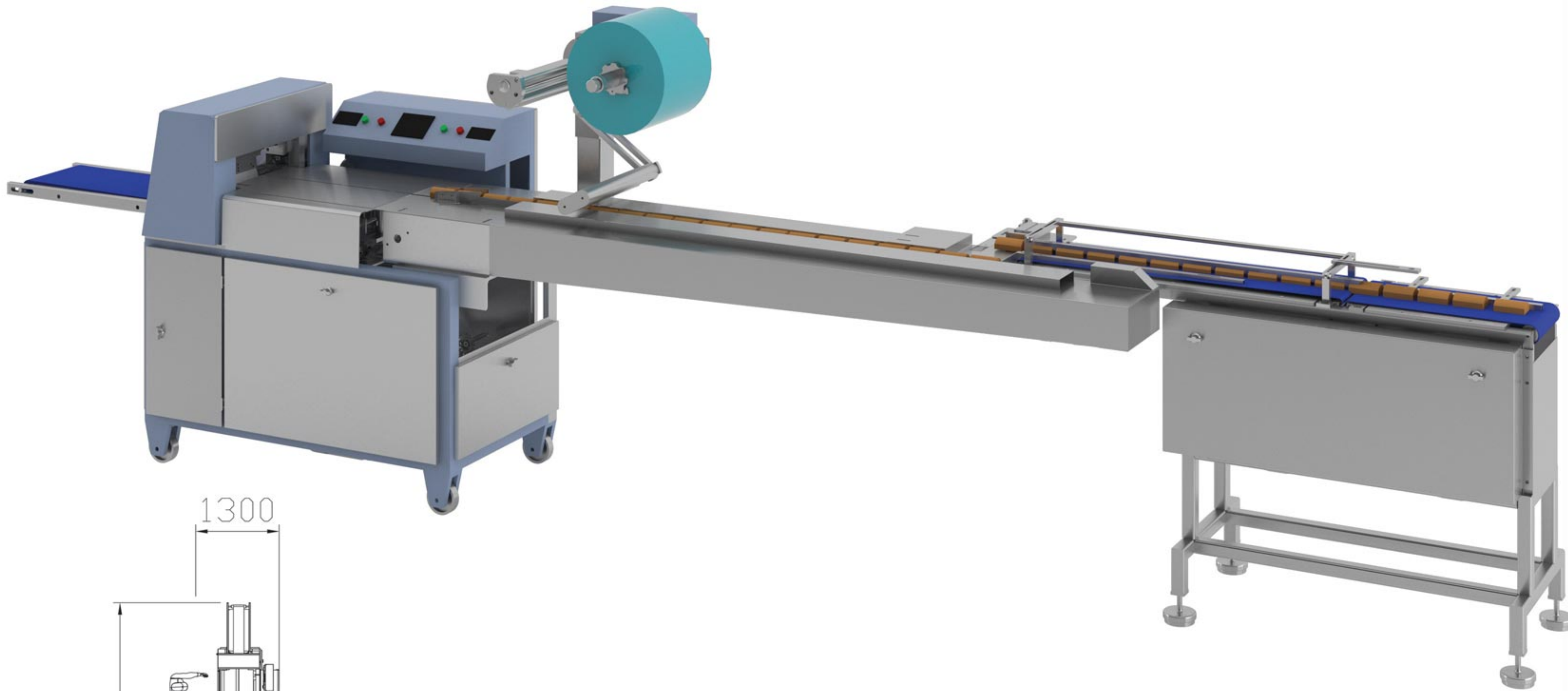
. بسته بندی محصولات را با کمترین ضایعات از محصول و سلفون انجام می دهد

. دارای ساختار ساده ، تمیزکاری و نگهداری راحت، صرفه جویی در وقت و هزینه

. مجهز به نوار ایمنی ضد میکروبی مواد غذایی PU

. PLC هوشمند، صفحه نمایش لمسی و HMI قوی

. ولتاژ ورودی 220 ولت

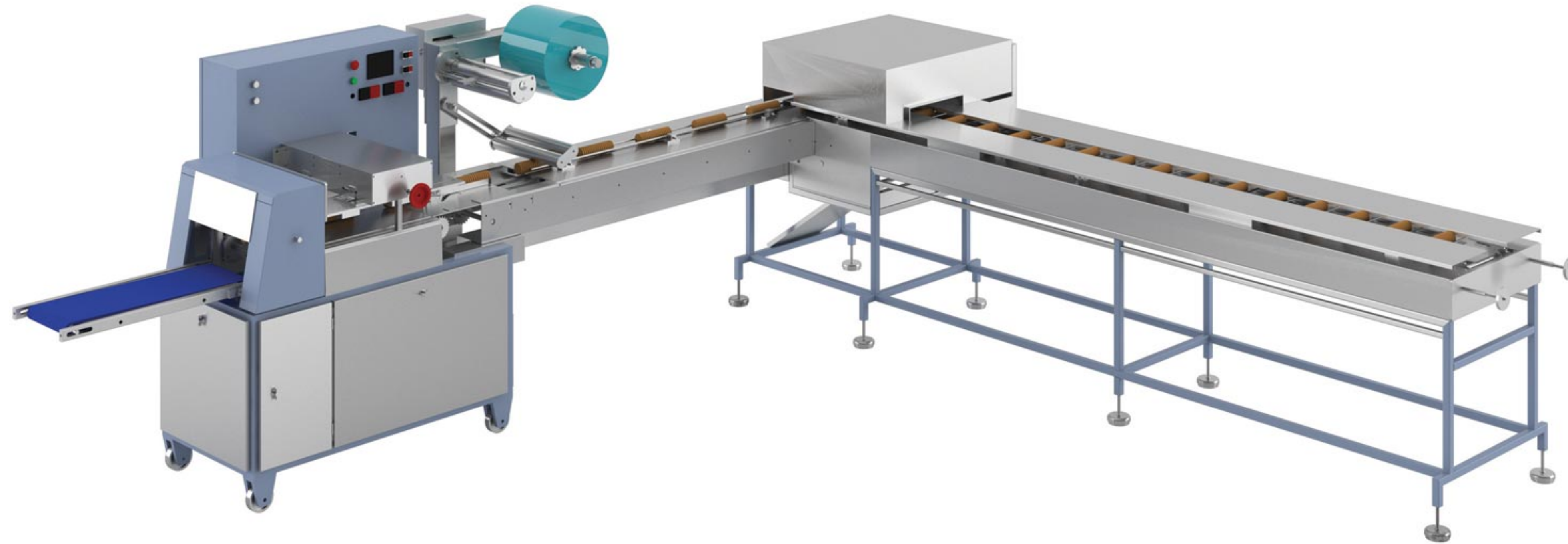


بیشتر در وب سایت

فیدرهای خطی ماشین سازی مسائلی برحسب نوع خط و متراژ سالن تولید با ماشین بسته بندی PM40 انجام می گردد. فیدر جهت اتوماسیون کردن خطوط تولید ویفر و سرعت بخشیدن به آن تولید استفاده می گردد و این فیدر جهت بسته بندی ویفر به صورت چندتایی قابل استفاده می باشد.

- دارای سیستم خطایاب و آلامر جهت بروز هر گونه ایراد برقی و مکانیکی
- سرعت بسته بندی برحسب نوع خط از 80 الی 200 بسته در دقیقه طبق سفارش مشتری
- فیدرها جهت خطوط تولید انواع ویفرها قابل ساخت می باشد.





بیشتر در وب سایت

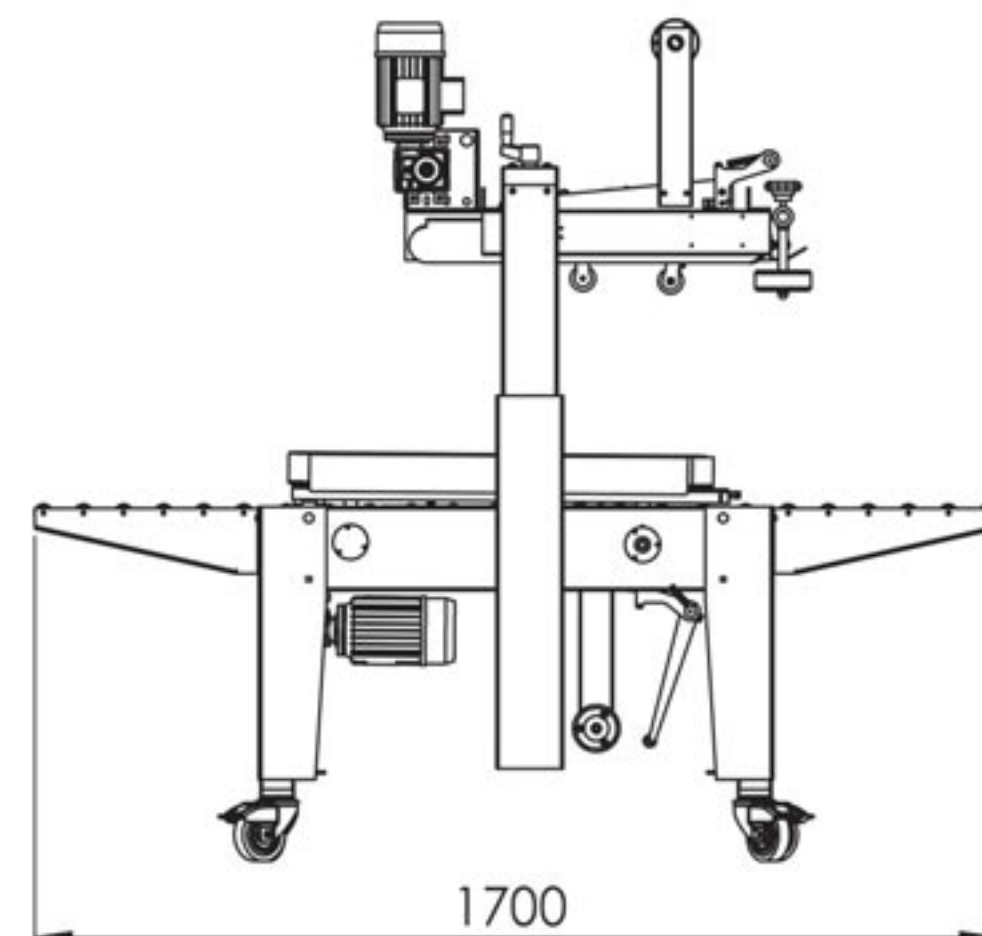
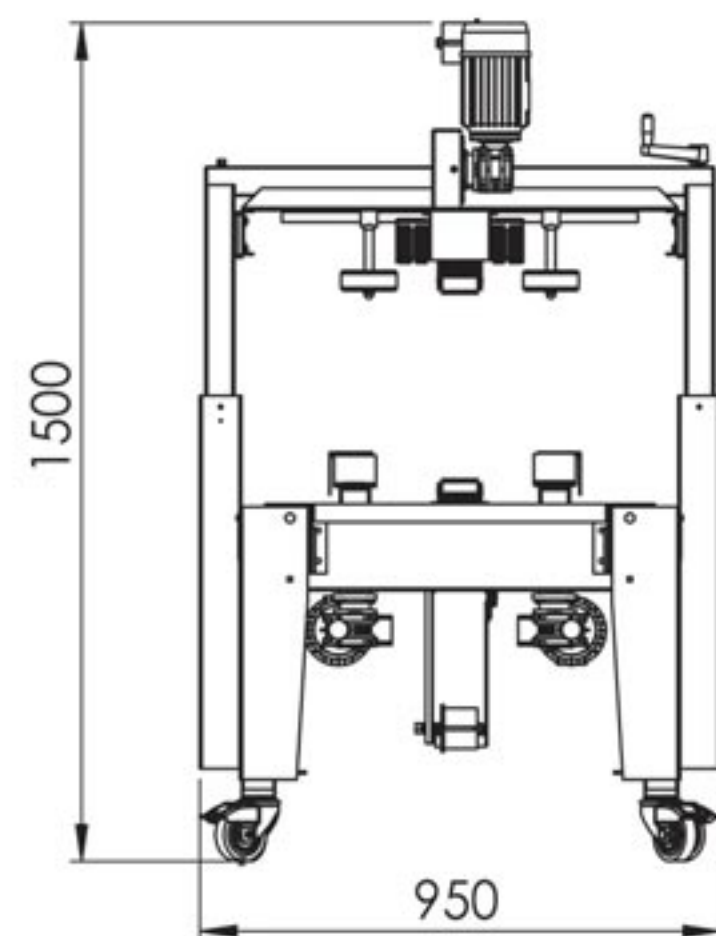
بیسکویت های ساندویچی پس از اینکه با کرم پر شدند به صورت اتوماتیک شمارش می شوند. همچنین این دستگاه برای بسته بندی بیسکویت های خشک نیز مناسب می باشد. تعداد این بیسکویت های ساندویچی یا بیسکویت های خشک به وسیله سیستم PLC تنظیم می گردد. بسته های بیسکویت ساندویچی یا بیسکویت های خشک به وسیله نوار نقاله به سمت دستگاه بسته بندی هدایت می شوند و سپس بسته بندی می گردند.





چسب زن کارتن

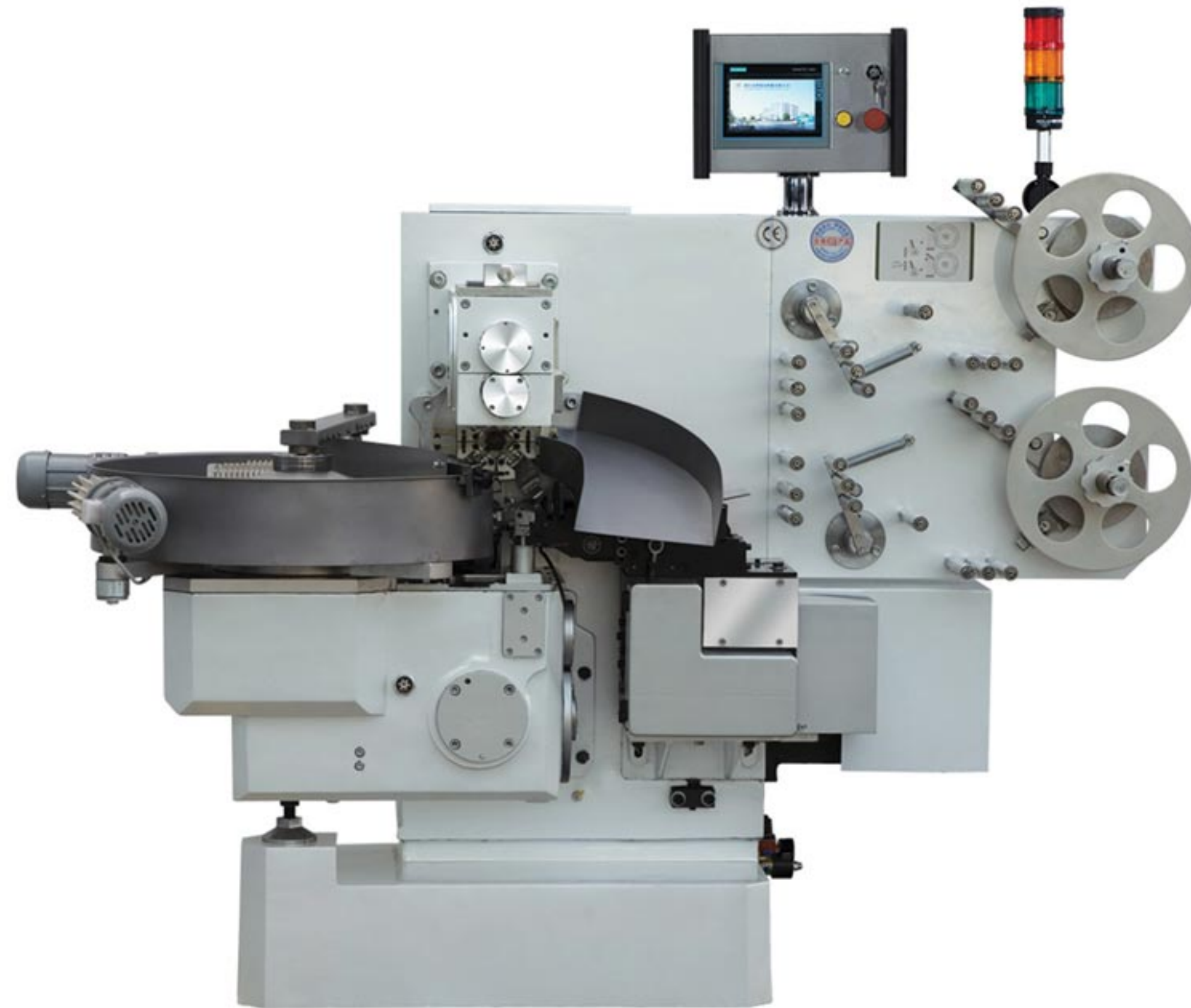
AC 220/50	110/60	ولتاژ (V/Hz)
270		توان مصرفی (W)
500*500		حداکثر ابعاد کارتن (W*H) (mm)
830*120		حداقل ابعاد کارتن (W*H)(mm)
20 m/min (30 carton/min)		سرعت بسته بندی (m/min)
48 - 60 -76		عرض چسب (mm)
1730*950*(960-1550)		ابعاد دستگاه (L*W*H) (mm)
125		وزن دستگاه (kg)



بیشتر در وب سایت

چسب زن کارتن

دستگاه چسب زن کارتن اتوماتیک جهت بسته بندی انواع کارتن با ابعاد و وزن های مختلف مورد استفاده قرار می گیرد این دستگاه قابلیت تنظیم شدن را دارا می باشد و به طور هم زمان زیر و روی کارتن را چسب می زند. دستگاه چسب زن کارتن در صنف های مختلف کاربرد فراوانی دارد و بهترین وسیله برای بسته بندی کارتن در سایزهای مختلف می باشد.



سرعت بسته بندی	حداکثر 600 بسته در دقیقه		
ابعاد محصول	طول: 12 - 32mm	عرض: 12 - 26mm	ارتفاع: 5 - 20mm
	قطر محصولات توپی شکل: 15 - 30 mm		
توان مصرفی	2.5 kw		
سایر ویژگی ها	هوای فشرده	0.2 mpa; 2 cbm/min	
	درجه حرارت	کمتر از 25 درجه سانتی گراد	
	رطوبت	کمتر از 50%	
نوع سلفون	کاغذ مومی	سلفون	پلی پروپیلن پلی اتیلن
ابعاد سلفون	قطر حلقه: max. 370mm		عرض حلقه: max. 120mm
ابعاد دستگاه	2030*1250*1810mm		
وزن دستگاه	1200 کیلوگرم		





مشخصات:

- مبدل فرکانس آن و سنسور دقیق با ردیابی دو جهته بسته بندی 100% خالی را تضمین می کند
- مشتری می تواند به تنهایی از سلفون های بسته بندی تک لایه یا دولایه استفاده کند
- ارسال و تغذیه خودکار محصول بدون دخالت دست به صورت دو لایه و از دو طرف انجام می پذیرد
- ساختار منطقی با سبک هنری دارد و همچنین سر و صدایی کمتر دارد
- می توان این دستگاه را مخصوص نقل و شکلات (به همراه نوار نقاله) سفارش سازی کرد
- سایز گزینه ها: پیکربندی دو منظوره (که برای کنترل سلفون و برش سلفون استفاده می شود)



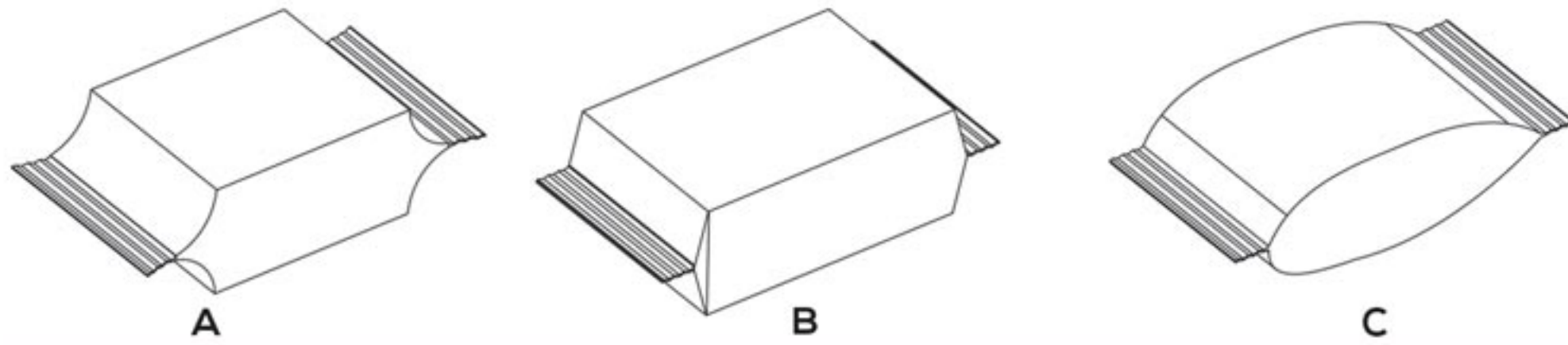
ظرف گذار

مزایا و ویژگی های دستگاه ظرف گذار:

1. این خط اتوماتیک کیک ها و سایر محصولات را مرتب، توزیع و برای حمل و نقل آماده می کند، همچنین این دستگاه محصولات را با دقت خاصی در ظروف بسته بندی می کند.
 2. سرعت بسته بندی خط تولید می تواند به 40 الی 100 بسته در دقیقه برسد.
 3. تمامی این خط بسته بندی از منبع تغذیه 220 ولت 50 هرتز استفاده می کند.
- از دیگر آپشن های این دستگاه می توان به موارد زیر اشاره کرد:
1. این دستگاه ظروف را به طور اتوماتیک جدا کرده که این کار را به صورت پایدار و مداوم تکرار می نماید و همچنین خط تولید را آنالیز میکند.
 2. نوار نقاله پارامتری است که به صورت جداگانه از دستگاه ساخته و تولید میشود که می توان آن را بدون هیچ گونه ابزاری جدا کرد و سپس فاقد از هرگونه مشکل آن را مونتاژ نمود، کارایی با این دستگاه به قدری آسان می باشد که در تعمیر و همچنین تمیز کردن آن، باعث صرفه جویی در وقت و انرژی تولیدکنندگان می شود.
 3. ساختار ساده ی کلی این دستگاه کارایی را برای اپراتور بسیار ساده و راحت کرده است، تعویض محصولات با مشخصات مختلف و تنظیم پارامتر کاملاً بدون زحمت است به گونه ای که مبتدی ترین اپراتور ها هم قادر به انجام دادنش هستند.
 4. جنس نوار نقاله ها PU می باشد و برای بسته بندی انواع مواد غذایی مناسب می باشد.
 5. نگهداری از این دستگاه فاقد هر گونه هزینه ی اضافی و دشواری است.
 6. تولید این دستگاه به گونه ای طراحی شده است که از موقعیت سنجی بسیار دقیق، سرعت بالا و استحکام زیادی برخوردار باشد.
 7. جا به جایی محصولات با ویژگی های مختلف به راحتی قابل تنظیم و تعویض می باشد.
 8. سیستم کنترل با کیفیت بالای اجزای الکتریکی، کنترلر PLC هوشمند، صفحه نمایش لمسی، رابط کاربری انسان و ماشین را کاملاً آسان کرده است و به راحتی می توان از آن استفاده کرد.
- این دستگاه، بسته بندی محصول با ظرف را بسیار تسهیل و آسان می نماید و روند تولید را با کمترین نیروی انسانی به انجام می بخشد.

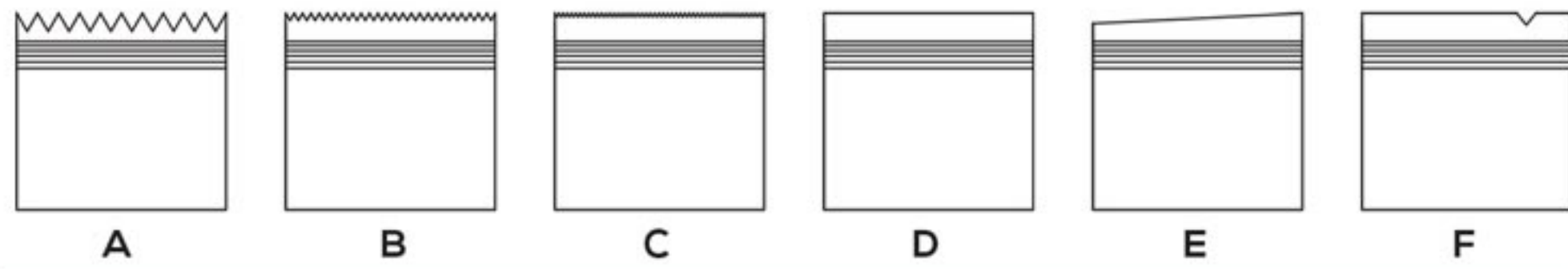


شیار و دوخت



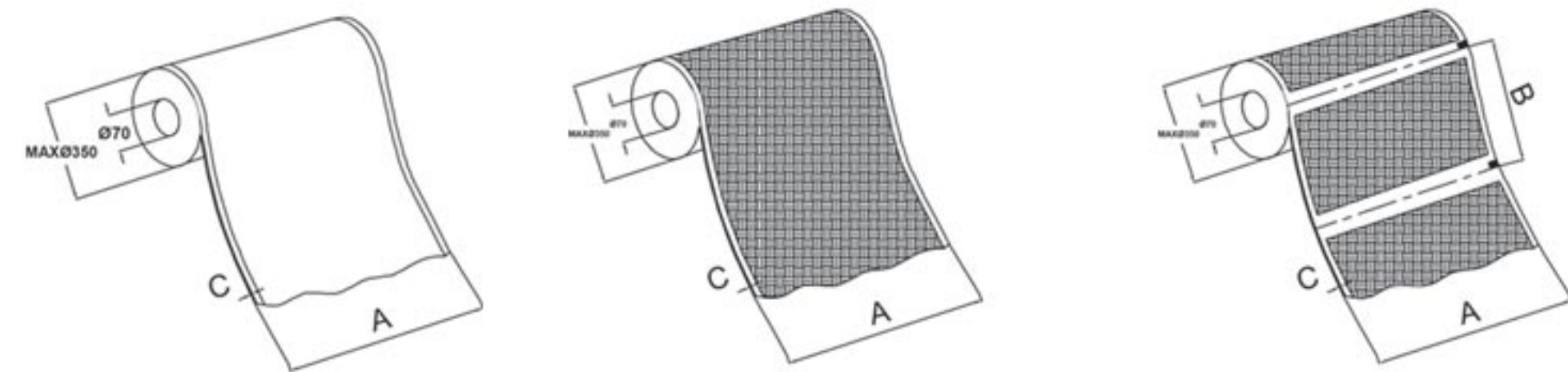
Various types of package

انواع بسته



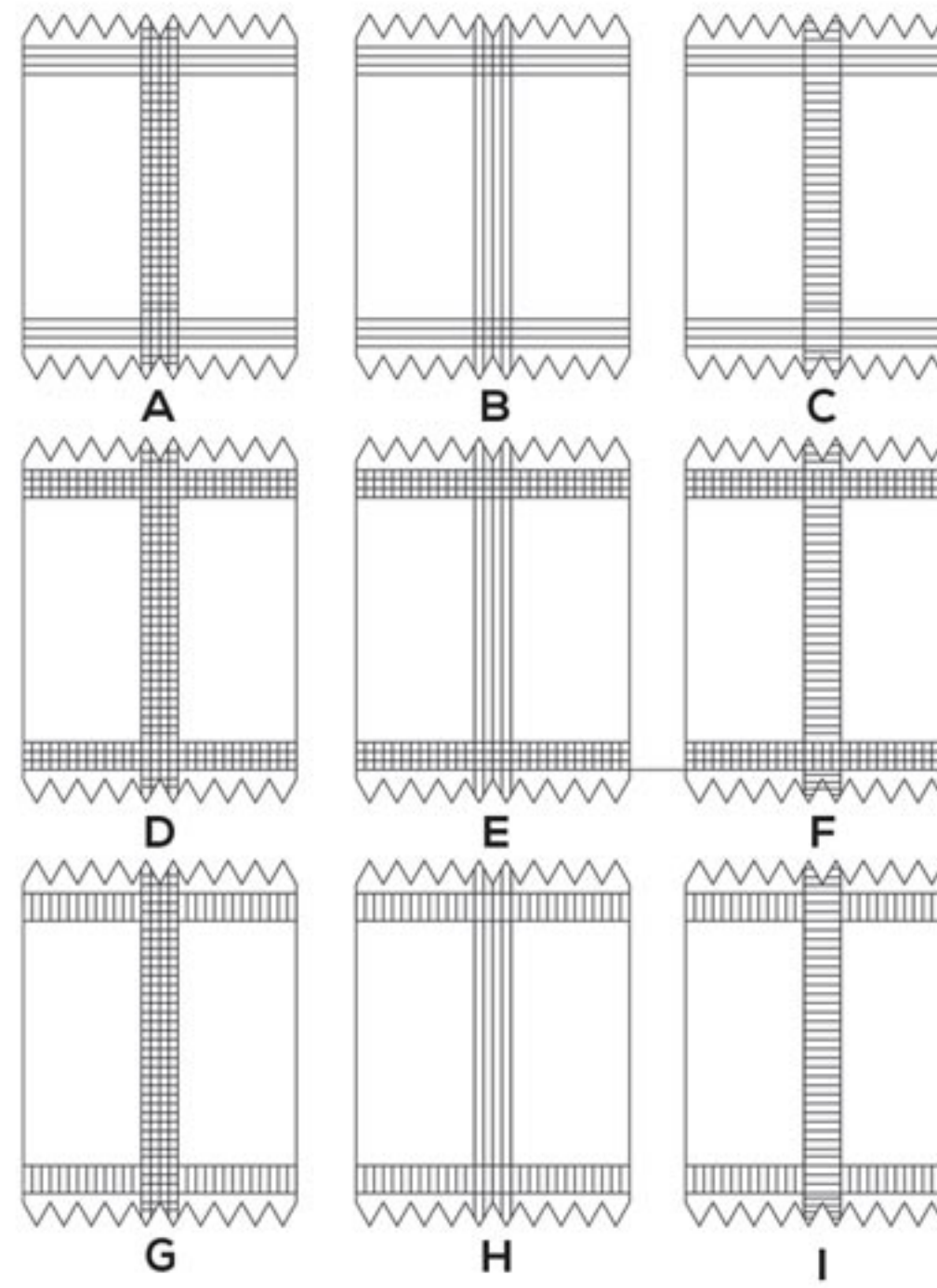
Various types of blade

انواع برش

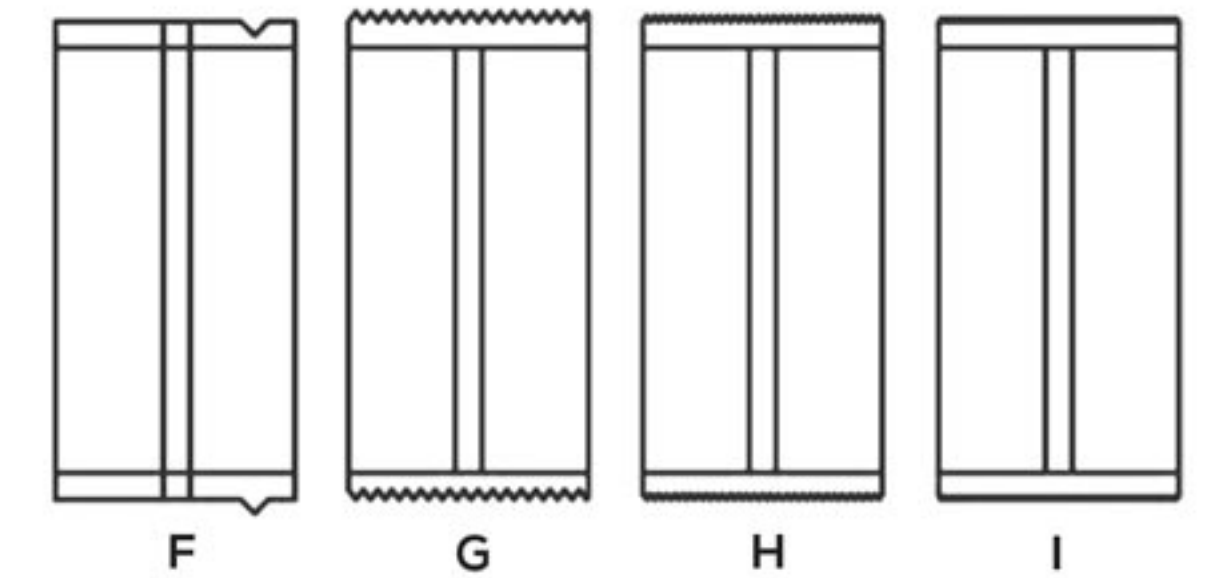
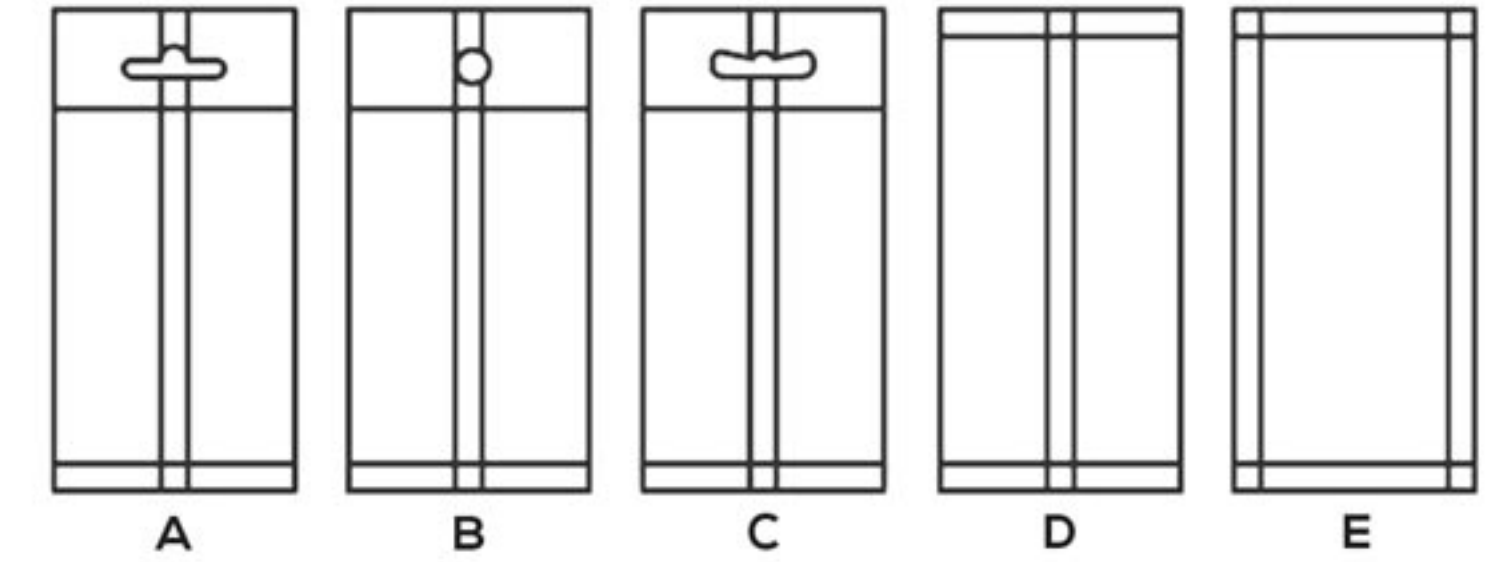


Various types of Cellophane rolls

انواع مختلف رول سلفون



Various types of perforage
انواع شیار فک



Perforage schematics and punch cutting
انواع شکل شماتیک



بسته بند حرفه ای تخصص ماست

ماشین سازی مسائلی
MASAEI

طراح و سازنده مدرن ترین ماشین آلات بسته بندی



 www.masaelipack.com


 info@masaelimachine.com

 [masaelimachine](https://www.instagram.com/masaelimachine)

+98 31 3572 3006

+98 31 3572 3007

+98 912 020 9059

 +98 913 110 4081

+98 913 118 1225

اصفهان - شهرک صنعتی جی - خیابان سوم - فرعی اول سمت راست - پلاک ۲۵


 www.masaelipack.com

 info@masaelimachine.com

 [masaelimachine](https://www.instagram.com/masaelimachine)

+98 31 3572 3006

+98 31 3572 3007

 +98 912 020 9059

+98 913 110 4081

+98 913 118 1225

اصفهان - شهرک صنعتی جی - خیابان سوم - فرعی اول سمت راست - پلاک ۲۵